

Ford **TRANSIT CONNECT**



CJENIK 2023.

Primjenjuje se od 10. 09. 2023. i vrijedi do trenutka objave novog cjenika.



Više informacija na ford.hr

Vaš ovlaštenu Ford prodajni partner



CIJENE

Model i verzija	Radni obujam (ccm)	Mjenjač	Snaga (kW/KS)	Prosječna emisija CO ₂ (g/km)	Prodajna cijena bez PDV-a (€)	Preporučena maloprodajna cijena s PDV-om	
						€	kn
SWB Connect Furgon/Van							
TREND							
SWB 210 Connect 1.0 EcoBoost 100KS (benzin)	999	ručni, 6 brzina	74 / 100	159	21.324,69 €	26.655,86 €	200.838,58 kn
SWB 220 Connect 1.5 TDCI 75KS (diesel)	1499 ccm	ručni, 6 brzina	55 / 75	145	21.956,47 €	27.445,58 €	206.788,76 kn
SWB 220 Connect 1.5 TDCI 100KS (diesel)	1499 ccm	ručni, 6 brzina	74 / 100	145	22.461,89 €	28.077,36 €	211.548,90 kn
SWB 240 HP Connect 1.5 TDCI 100KS (diesel)	1499 ccm	ručni, 6 brzina	74 / 100	146	23.220,03 €	29.025,03 €	218.689,12 kn
SWB 240 HP Connect 1.5 TDCI 100KS A8 (diesel)	1499 ccm	automatski, 8 brzina	74 / 100	154	24.989,01 €	31.236,26 €	235.349,62 kn
LWB Connect Furgon/Van							
TREND							
LWB 220 Connect 1.0 EcoBoost 100KS (benzin)	999	ručni, 6 brzina	74 / 100	163	22.461,89 €	28.077,36 €	211.548,90 kn
LWB 230 Connect 1.5 TDCI 100KS (diesel)	1499 ccm	ručni, 6 brzina	74 / 100	148	23.599,09 €	29.498,87 €	222.259,22 kn
LWB 230 Connect S-Edt 1.5 TDCI 100KS (diesel)	1499 ccm	ručni, 6 brzina	74 / 100	148	24.994,14 €	31.242,68 €	235.397,97 kn
LWB 230 Connect 1.5 TDCI 100KS A8 (diesel)	1499 ccm	automatski, 8 brzina	74 / 100	156	25.368,08 €	31.710,10 €	238.919,73 kn
LWB 250 HP Connect 1.5 TDCI 100KS (diesel)	1499 ccm	ručni, 6 brzina	74 / 100	149	24.357,23 €	30.446,54 €	229.399,44 kn
LWB 250 HP Connect 1.5 TDCI 100KS A8 (diesel)	1499 ccm	automatski, 8 brzina	74 / 100	157	26.126,21 €	32.657,77 €	246.059,95 kn

HP = high payload/povećana nosivost

Prikazane cijene su informativnog karaktera.

Poslovna politika Forda temelji se na koncepciji kontinuiranog razvoja, pri tome Ford i/ili uvoznik zadržavaju pravo izmjena cijena, podataka, tehničkih specifikacija, boja, standardne i dostupne dodatne opreme kao i dostupnost sadržanih modela bez prethodne obavijesti. Konačna cijena proizvedenog/ugovorenog vozila podložna je izmjenama, ovisno o proizvodnji i proizvedenoj specifikaciji vozila što za posljedicu može utjecati na povećanje cijene (+ 20% od prikazanih).

Dostupnost modela sadržanih na cjeniku ovisi o trenutnoj raspoloživosti i ne mora nužno odgovarati mogućnosti naručivanja istih.

Preporučena maloprodajna cijena vozila sadrži porez na dodanu vrijednost i zavisne troškove.

Za najnovije informacije obratite se ovlaštenom Ford partneru.

Cjenik se primjenjuje od 10.09.2023. i vrijedi do izlaska novog.

CIJENE

Model i verzija	Radni obujam (ccm)	Mjenjač	Snaga (kW/KS)	Prosječna emisija CO ₂ (g/km)	Prodajna cijena bez PDV-a (€)	Preporučena maloprodajna cijena s PDV-om	
						€	kn
SWB Connect Kombi N1							
TREND							
SWB 230 Connect Kombi N1 1.5 TDCI 100KS (diesel)	1499 ccm	ručni, 6 brzina	74 / 100	152	24.041,34 €	30.051,68 €	226.424,35 kn
LWB Connect Furgon/Van							
TREND							
LWB 240 Connect Kombi N1 1.5 TDCI 100KS (diesel)	1499 ccm	ručni, 6 brzina	74 / 100	155	25.178,54 €	31.473,18 €	237.134,68 kn
LWB 240 Connect Kombi N1 1.5 TDCI 100KS A8 (diesel)	1499 ccm	automatski mjenjač	74 / 100	170	26.947,53 €	33.684,41 €	253.795,18 kn

Prikazane cijene su informativnog karaktera.

Poslovna politika Forda temelji se na koncepciji kontinuiranog razvoja, pri tome Ford i/ili uvoznik zadržavaju pravo izmjena cijena, podataka, tehničkih specifikacija, boja, standardne i dostupne dodatne opreme kao i dostupnost sadržanih modela bez prethodne obavijesti. Konačna cijena proizvedenog/ugovorenog vozila podložna je izmjenama, ovisno o proizvodnji i proizvedenoj specifikaciji vozila što za posljedicu može utjecati na povećanje cijene (+ 20% od prikazanih).

Dostupnost modela sadržanih na cjeniku ovisi o trenutnoj raspoloživosti i ne mora nužno odgovarati mogućnosti naručivanja istih.

Preporučena maloprodajna cijena vozila sadrži porez na dodanu vrijednost i zavisne troškove.

Za najnovije informacije obratite se ovlaštenom Ford partneru.

Cjenik se primjenjuje od 10.09.2023. i vrijedi do izlaska novog.

TRANSIT CONNECT FURGON/VAN

TREND

VANJSKA OBILJEŽJA I KAROSERIJA

Bočna klizna vrata	A4LAB
Krilna utovarna vrata	A6KAB
Krilna utovarna vrata s otvaranjem od 180 stupnjeva	A6LAD
Prednja rešetka u zasebnoj boji	BLDCX
Prednji branik plastični u boji karoserije	CLFGF
Stražnji branik u zasebnoj boji	CLMCC
Vanjske ručke na vratima u crnoj boji	CAAAE
Vanjske ručke teretnih vrata u crnoj boji	CACAF
Kućišta vanjskih retrovizora u crnoj boji	BSLAF
Bočne obloge karoserije u zasebnoj boji	BMBAC
Prednji spojler na odbojniku	FHYAB
Kućišta vanjskih retrovizora manjih dimenzija	BSYAB
Retrovizori el.pokretani i grijani	BSHAX
Halogena svjetla za vožnju	JBBAB
Dnevna svjetla	JBCAB
Visoko postavljeno stop svjetlo	JDDAB
Stražnje svjetlo za maglu	JDJAB
Brisači vjetrobranskog stakla s prekidnim djelovanjem	CFFAB
Unutrašnje svjetlo s funkcijom konfiguriranja	JBWAK
Stražnja tonirana stakla	B2GBE
Aktivne zaklopke hladnjaka	BLHAB
Prednja svjetla za maglu	JBKAB

SJEDALA I UNUTRAŠNJA OBILJEŽJA

Prednja sjedala pack 4, individualno suvozačko sjedalo, ručno podešavanja sjedala za vozača u 4 smjera s lumbalnim podešavanjem, suvozačko sjedalo podesivo u 2 smjera, zvučni signal korištenja sigurnosnog pojasa za vozača	BVFAE
ICE pack 2, početni audio sustav + USB + Bluetooth + DAB, 4 prednja zvučnika, komande na upravljaču, početni analogni zaslon	ICFAC
Embedded modem	IEPAM
Peludni filter bez ugljanog filtera	G1FAF
Polica iznad glave	JATAB
Ručke na krovnoj oblozi za prednja sjedala	BEJAK
Osnovna središnja konzola	B5WCA
Držaljč za dvije čaše	B5ZAE
Analogna instrument ploča niže razine	HCAAG
Putno računalo	HEBAD
Stropno svjetlo s dva svjetla za čitanje	JCFAC
Pretinac za odlaganje s osvjetljenjem i poklopcem	JCMAB
Unutrašnji retrovizor s dnevnom i noćnom funkcijom	BSBAB
Čelična pregrada bez stakla	A6AAC
Čelična pregrada ostakljena i s otvorom za prijevoz dugih predmeta, isključivo uz opciju dvostrukog suvozačkog sjedala	A6AAF
Sjenilo za vozača s ogledalom i džepom	BCAAZ
Sjenilo za vozača	BCBAB
Sjenilo za suvozača	BCFAC

SJEDALA I UNUTRAŠNJA OBILJEŽJA

Unutrašnje ručke u crnoj boji i plastični naslon za ruku na oblozi vrata	BCZAG
Gumenom dijelom obložen pod	BBKAC
Ručica mjenjača od poliuretana	CAEBK
Audio komande na upravljaču	IGBAB
Ručno upravljani klima uređaj	AC--S
A/C Refrigerant - R134A	G3FAC
Pretinac s poklopcem	B5LAC
Obloga poda teretnog prostora	BDAIA
Lumbalno podešavanje vozačevog sjedala	BWRAB

MEHANIČKE ZNAČAJKE

Disk kočnice na sva 4 kotača sa servo ojačivačem	FBAAD
Elektronska pomoć pri naglom kočenju Brake Assist	FCBAD
Uključivanje svjetala upozorenja pri naglom kočenju	FCCAB
Podesivi upravljač	GRAAF
Kočioni sustav s HLA, ESP, TC, ABS sustavima	FEAAN
Upravljač deluxe od poliuretana	GTAAJ

KOTAČI I GUME

6.5x16 čelični naplatci s 205/60R16 gumama i poklopcem kotača za sve SWB i LWB izvedbe standardne nosivosti	D2XAD
6.5x16 aluminijski naplatci s 205/60R16 gumama za sve High Payload LWB izvedbe	D2XA1
Gume dimenzija 205/60 R16	D3JC1
Standardna gazna površina prednjih guma	D3UAB
Standardna gazna površina prednjih guma	D3WAB
16" poklopci kotača	D5AA3
Rezervni čelični kotač standardnih dimenzija	D17AD
Bez zaštitnih matice kotača	D5EAE



TRANSIT CONNECT FURGON/VAN

MEHANIČKE ZNAČAJKE

Pomoć pri kretanju na uzbrdici, Hill Lauch Assist	A54AB
---	-------

ELEKTRIČNE KOMPONENTE I NAPAJANJE

Start stop sustav	DECAU
Heavy Duty akumulator	HTAAC
Standardni alternator	HUAAB
12V utičnica	J3AAB
Električno otvaranje prednjih stakala, s jednim pritiskom otvaranje samo s vozačeve strane	B2CAG

SIGURNOSNE ZNAČAJKE

Aktivni prednji sigurnosni pojasevi, s podešavanjem po visini, signaliziranje korištenja za vozača	CPBAB
Prednji zračni jastuk za vozača	CPGAB
Aktivni prednji sigurnosni pojasevi, s podešavanjem po visini, signaliziranje korištenja za vozača	CPTAB
Sigurnosni pojas u crnoj boji	CPPA5
Funkcija automatskog zaključavanje vrata	CB1AB
Sigurnosni imobilizator motora, Securilock	HNDAF
Signaliziranje korištenja sigurnosnog pojasa za vozača	BY5AI
Ključ s daljinskim upravljačem, i jednim običnim ključem	CADAE
Centralno zaključavanje	CBFAB

TREND

TREND

VANJSKA OBILJEŽJA I KAROSERIJA

Bočna klizna vrata s obje strane vozila	A4LAC
Krilna utovarna vrata	A6KAB
Krilna utovarna vrata s otvaranjem od 180 stupnjeva	A6LAD
Prednja rešetka u zasebnoj boji	BLDCX
Prednji branik plastični u boji karoserije	CLFGF
Stražnji branik u zasebnoj boji	CLMCC
Vanjske ručke na vratima u crnoj boji	CAAAE
Vanjske ručke teretnih vrata u crnoj boji	CACAF
Kućišta vanjskih retrovizora u crnoj boji	BSLAF
Bočne obloge karoserije u zasebnoj boji	BMBAC
Prednji spojler na odbojniku	FHYAB
Kućišta vanjskih retrovizora manjih dimenzija	BSYAB
Retrovizori el.pokretani i grijani	BSHAX
Vjetrobran s grijačem	B3MAB
Brisač stražnjeg stakla	CFEAB
Halogena svjetla za vožnju	JBBAB
Dnevna svjetla	JBCAB
Visoko postavljeno stop svjetlo	JDDAB
Stražnje svjetlo za maglu	JDJAB
Brisači vjetrobranskog stakla s prekidnim djelovanjem	CFFAB
Unutrašnje svjetlo s funkcijom konfiguriranja	JBWAK
Stražnja tonirana stakla	B2GBE
Aktivne zaklopke hladnjaka	BLHAB
Ostakljena klizna vrata, lijeva strana, drugi red sjedala	B3BAD
Ostakljena klizna vrata, desna strana, drugi red sjedala	B3AAD
Fiksni bočni prozor, lijeva strana, u 3 redu sjedala	B3CAB
Fiksni bočni prozor, desna strana, u 3 redu sjedala	B3DAB
Fiksno stražnje staklo	B3HAC
Grijač stražnjeg stakla	B3NAB
Prednja svjetla za maglu	JBKAB

SJEDALA I UNUTRAŠNJA OBILJEŽJA

Prednja sjedala pack 45, individualno suvozačko sjedalo, ručno podešavanja sjedala za vozača u 4 smjera s lumbalnim podešavanjem, suvozačko sjedalo podesivo u 2 smjera, zvučni signal korištenja sigurnosnog pojasa za vozača	BVFBN
ICE pack 2, početni audio sustav +USB+Bluetooth+DAB, 4 prednja zvučnika, komande na upravljaču, početni analogni zaslon	ICFAC
Embedded modem	IEPAM
Peludni filter bez karbonskog filtera	G1FAF
Polica iznad glave	JATAB
Ručke na krovnoj oblozi za prednja sjedala	BEJAK
Osnovna središnja konzola	B5WCA
Držlač za dvije čaše	B5ZAE
Analogna instrument ploča niže razine	HCAAG
Putno računalo	HEBAD
Stropno svjetlo s dva svjetla za čitanje	JCFAC
Stražnje stropno svjetlo	JCJAC
Unutrašnji retrovizor s dnevnom i noćnom funkcijom	BSBAB
Mrežna pregrada	A6AAU

SJEDALA I UNUTRAŠNJA OBILJEŽJA

Sjenilo za vozača s ogledalom i džepom	BCAAZ
Sjenilo za suvozača	BCBAB
Unutrašnje ručke u crnoj boji	BCFAC
Plastični naslon za ruku na oblozi vrata	BCZAG
Podne obloge dijelom s tepih oblogom	BBKAG
Tepisi za prednja sjedala	BBHAB
Ručica mjenjača od poliuretana	CAEBK
Audio komande na upravljaču	IGBAB
Naslone za glavu za prednja sjedala podesivi po visini	BVRAC
Vozačevo sjedalo s podešavanjem nagiba naslona pomoću okretne ručice	BVSAF
Suvozačevo sjedalo s podešavanjem nagiba naslona pomoću okretne ručice	BVTAF
Vozačevo sjedalo s podešavanjem u 4 smjera	BYPAD
Suvozačevo sjedalo s podešavanjem u 2 smjera	BYQAB
Stražnja kuka za odjeću	BCVAB
Pomoćna ručka na B stupu	BDIAB
Gumena obloga poda teretnog prostora	BDIAU
Preklapanje stražnjeg sjedala 60/40	BYBAM
Ručno upravljani klima uređaj	AC--S
A/C Refrigerant - R134A	G3FAC
Pretinac s poklopcem	B5LAC
Poledina naslona vozačevog sjedala s džepom	BU6AB
Poledina naslona suvozačevog sjedala s džepom	BU7AB
Lumbalno podešavanje vozačevog sjedala	BWRAB

MEHANIČKE ZNAČAJKE

Disk kočnice na sva 4 kotača sa servo ojačivačem	FBAAD
Elektronska pomoć pri naglom kočenju Brake Assist	FCBAD
Uključivanje svjetala upozorenja pri naglom kočenju	FCCAB
Podesivi upravljač	GRAAF
Kočioni sustav s HLA, ESP, TC, ABS sustavima	FEAAN
Upravljač deluxe od poliuretana	GTAAJ



KOTAČI I GUME

6.5x16 čelični naplatci (uz 6 brzinski ručni mjenjač)	D2XAD
6.5x16 aluminijski naplatci (uz 8 brzinski automatski mjenjač)	D2XA1
Gume dimenzija 205/60 R16	D3JC1
Standardna gazna površina prednjih guma	D3UAB
Standardna gazna površina prednjih guma	D3WAB
Oprema za popravak probušene gume	AHTAB
16" poklopci kotača, za izvedbe sa 6 brzinskim ručnim mjenjačem	D5AA3
Bez zaštitnih matica kotača, uz 6 brzinski ručni mjenjač	D5EAE

MEHANIČKE ZNAČAJKE

Pomoć pri kretanju na uzbrdici, Hill Lauch Assist	A54AB
---	-------

ELEKTRIČNE KOMPONENTE I NAPAJANJE

Start stop sustav	DECAU
Heavy Duty akumulator	HTAAC
Standardni alternator	HUAAB
12V prednja i stražnja utičnica	J3AAC
Električni podizači za stražnja stakla	B2DAC
Električno otvaranje prednjih stakala, s jednim pritiskom otvaranje samo s vozačeve strane	B2CAG

SIGURNOSNE ZNAČAJKE

Aktivni prednji sigurnosni pojasevi	CPBAB
Sigurnosni pojasevi za drugi red sjedala	CPCBC
Prednji zračni jastuk za vozača	CPGAB
Prednji sigurnosni pojasevi s podešavanjem po visini	CPTAB
Sigurnosni pojas u crnoj boji	CPPA5
Dječje sigurnosne brave na stražnjim vratima	CANAB
Funkcija automatskog zaključavanje vrata	CB1AB
Centralno zaključavanje	CBAAB
Sigurnosni imobilizator motora, Securilock	HND AF
Ključ s daljinskim upravljačem, i jednim običnim ključem	CADAE
Daljinsko centralno zaključavanje	CBFAB

TREND

TRANSIT CONNECT FURGON/VAN

DODATNA OPREMA	WERS	FURGON	Cijena bez PDV-a (€)
		Trend	
SIGURNOST I ZAŠTITA			
Prednji zračni jastuk za suvozača, opcija isključivo za sjedala koja ne sadrže zračnu zavjesu i bočne zračne jastuke (dodatna oprema - Trend; standardna oprema - Trend S-Edt)	CPHAB	O / S	260
Prednja svjetla za maglu s adaptivnim uključivanjem pri skretanju	JBKAL	O	39
My key, uključuje kombinaciju tipki paket 2, 2 daljinska ključa (paket ne sadrži običan ključ), nije moguće s Flotnim ključem, i nije moguće s limitatorom motora i brzine	A64AB	O	65
Lane Keeping Aid pomoć pri zadržavanju vozila unutar voznog traka s funkcijom nadzora budnosti vozača	HLNAB	O	390
Brakes ESP, RSC, Wind mitigation protiv zanošenja uslijed udara vjetra sustav i koji sadrži Curve control kontrolu prolaska kroz zavoje, IVD, Traction control i ABS	FEAA2	O	52
Collision mitigation sustav pomoći izbjegavanja sudara, PreCollision assist pomoć u sprječavanju sudara, autonomno kočenje za sprječavanja sudara, signaliziranje upozorenja za slučaj nalijetanja na vozilo koje koči ispred	FBFAB	O	234
Collision mitigation sustav pomoći izbjegavanja sudara, sustav radarskih kamera za pomoć u sprječavanju sudara, autonomno kočenje za sprječavanja sudara, signaliziranje upozorenja od mogućeg sudara, Lane keeping aid i nadzorom budnosti vozača	FBFAC	O	455
FUNKCIONALNOST I INTERIJER			
Paket ključeva 2, dva daljinska ključa, paket ne sadrži običan ključ	CADAF	O	52
Dvozonski automatski klima uređaj (nije moguće na izvedbama Trend LWB povećane nosivosti)	AC--G	O	221
Pušački paket	J3CAB	O	39
Parkirna pomoć, prednji i stražnji senzori	HNLAB	O	286
Parking pomoć, stražnji senzori (dodatna oprema - Trend, standardna oprema Trend S-Edt)	HNKAB	O / S	143
ECO upravljanje, analogna instrument ploča srednje razine	HECAC	O	65
Sustav automatskog parkiranja, sadrži funkciju okomitog, paralelnog parkiranja vozila kao i pomoć pri izlasku s parkirnog mjesta, isključivo s ICE pack 153, 154, 9 i 10	HNSAC	O	468
Perimetrijski alarm, uključuje centralno deadlock zaključavanje, blokadu motora, stražnji tovarni prostor u osnovnoj izvedbi furgona, sadrži dva daljinska upravljača, i bez osnovnog ključa	HNAAD	O	364
Thatcham alarm kat.1, dead lock sigurnosne brave, 2 ključa s daljinskim upravljačima, nije moguće s Flotnim ključem	HNAAG	O	390
PTC grijač	G2AAF	O	91
Programirajući pomoćni grijač na gorivo, nije moguće s klima uređajem i komandama za stražnja sjedala na LWB Kombi Titanium	GZAAF	O	1.001
Automatska isključivanje i uključivanje svjetla za vožnju, automatski brisači vjetrobrana, auto.svjetla s follow me home, vjetrobran s grijačem, isključivo uz ICE pack 154, 9 i 10	JEDAD	O	85
Automatsko uključivanje dugih svjetala, automatski brisači vjetrobrana, isključivo uz ICE pack 154, 9 i 10	JEDAF	O	260
HID Xenon svjetla za vožnju	JBBAC	O	624
Kamera za vožnju unazad sa zaslonom u retrovizoru, elektrokromatsko ogledalo s kamerom kao pomoć pri parkiranju i vožnji unazad, zaslon ovisi o opremi audio sustava	J3KAM	O	390
Diferencijal s ograničenim proklizavanjem (mLSD, moguće isključivo s diesel s ručnim M6 mjenjačem pogonom)	EGKAC	O	715
Speed control & ASLD	GTDAJ	O	286
Tempomat i ASLD s Intelligent Speed Assistom, prepoznavanje znakova ograničenja brzine	GTDAY	O	494
Adaptivni tempomat s Intelligent Speed Assistom, Collision mitigatiom izbjegavanjem sudara i kontrolu brzine održavajući je prema vozilu ispred, sadrži o prepoznavanje znakova ograničenja brzine	GTDAZ	O	884
Osvijetljeni tovarni prostor LED	JCMAD	O	117
Programabilni interface modul, nije moguće s benzinskim motorima	JRSAB	O	143
Limitator motora na 90 kmh	DCFAG	O	65
Limitator motora na 100 kmh	DCFAG	O	65
Limitator motora na 110 kmh	DCFAM	O	65
Limitator motora na 120 kmh	DCFAM	O	65
Limitator motora na 130 kmh, nije mogu u izvedbama s benzinskim motorom	DCFAT	O	65
Sustav inteligentnog ubrzavanja, moguće isključivo s diesel s ručnim M6 mjenjačem pogonom	C7JAB	O	26
Utičnica 12V za stražnji dio vozila, u tovarnom prostoru	J3FAD	O	39
Pretvarač 230V nije kompatibilno s SYNC 3 ICE packs	HUKAD	O	130
Blind Spot Detection nadzor mrtvog kuta, retrovizori s el.podešavanjem, grijana i s funkcijom preklapanja s manjim kućištem, u izvedbi Kombi N1 isključivo za LWB	HLLAD	O	598
Ručno aktivirana regeneracija, isključivo s TDCi motorima	A6YAB	O	325
Tepisi za prednja sjedala	FIDAE	O	39

DODATNA OPREMA	WERS	FURGON M1	Cijena bez PDV-a (kn)
		Trend	
INFOTAINMENT			
ICE paket 154, audio sustav +USB+Bluetooth+DAB, 4 prednja zvučnika za Transit, 4 prednja i 2 stražnja zvučnika za Tourneo, komande na upravljaču, analogni zaslon više razine, 4inch TFT zaslon	ICFFZ	O	585
ICE paket 9, high audio sustav + 2xUSB+Bluetooth+DAB, 4 prednja zvučnika za Transit, 4 prednja i 2 stražnja zvučnika za Tourneo, komande na upravljaču, analogni zaslon više razine, 6inch TFT zaslon sa SYNC 3, navigacija i kamera za vožnju unazad	ICFAK	O	1.170
ICE paket 10, high audio sustav + 2xUSB+Bluetooth+DAB, 4 prednja zvučnika za Transit, 4 prednja i 2 stražnja zvučnika za Tourneo, komande na upravljaču, analogni zaslon, 6inch TFT zaslon sa SYNC 3, kamera za vožnju unazad	ICFAL	O	1.040
My Dock, isključivo s ICE pack 2	C2PAB	O	65
Bežični punjač mobilnih telefona	IEXAB	O	104
CD player, nije moguće bez ICE paketa ili uz ICE pakete 30 i 2	IBPAC	O	85
VANJSKA OBILJEŽJA I KAROSERIJA			
Weight paket (isključivo za diesel), omogućava nadograditeljima dodatnih 220kg nadogradnje. Uključuje jednostruko suvozačko sjedalo i 17" čelične naplatke za LWB Trend HP. Ne povećava GVM ili nosivost.	AAEDC	O	390
Retrovizori el.pokretani, grijani i s automatskim preklapanjem, podizači prednjih stakala s podizanjem i spuštanjem stakla s jednim pritiskom na tipku	BSHAZ	O	156
Kučišta vanjskih retrovizora većih dimenzija, nije moguće s BLISom	BSYAC	O	52
Bočna klizna vrata s dvije strane vozila	A4LAC	O	390
Vrata prtljažnika ostakljena podizna prtljažna vrata	A6KAC	O	260
Fiksni prozori za 2.red sjedala s desne strane, isključivo uz bočna klizna vrata s desne strane u izvedbi Van	B3AAC	O	65
Fiksni prozori za 2.red sjedala s lijeve strane, isključivo uz bočna klizna vrata s lijeve strane u izvedbi Van	B3BAC	O	85
Fiksni stražnji prozor s grijačem (dodatna oprema - Trend; standardna oprema - Trend S-Edt)	B3HAC	O / S	130
Stražnji prozor s brisačem i pranjem	CFEAB	O	130
6.5x16 aluminijski naplatci 7 krakova s 205 60R 16 gumom i sigurnosnim maticama, std u slučaju LWB Trenda High Payload uz obvezu stavljanje u narudžbu	D2XA1	S/O	455
Oprema za popravak probušene gume, isključuje rezervni kotač	J41AB	O	-65
Sustav nadzora pritiska u gumama, TPMS (dodatna oprema - Trend; standardna oprema - Trend S-Edt)	HJ CAB	O / S	130
Metalic boja	-	O	390
SVO boja - solid	-	O	1105
SVO boja - metalic	-	O	1625
Priprema za vučnu kuku, u slučaju Tournea umjesto rezervnog kotača standardnih dimenzija sadrži opremu za popravak	C1QAB	O	65
Fiksna kuka za vuču prikolice s TSC kontrolom zanošenja prikolice, u slučaju Tournea opremljenog s 3.redom sjedala nije moguće s rezervnim kotačem	C1DAB	O	325
Odvojiva kuka za vuču prikolice s TSC kontrolom zanošenja prikolice, u slučaju Tournea opremljenog s 3.redom sjedala nije moguće s rezervnim kotačem	C1MAC	O	455
Prednje i stražnje zavjesice kotača	A3EAB	O	78
PREGRADE			
Čelična fiksna i ostakljena pregrada, isključivo uz jednostruko suvozačko sjedalo	A6AAF	O	65
Čelična i neostakljena pregrada s otvorom za prijevoz dugih predmeta, isključivo uz dvostruko suvozačko sjedalo	A6AA3	O	130
SJEDALA			
Prednja sjedala 18, dvostruko suvozačko sjedalo, ručno podešavanja sjedala za vozača u 4 smjera, suvozačko sjedalo podesivo u 2 smjera, lumbalno podešavanje vozačevog sjedala, zvučni signal korištenja sigurn.pojasa za vozača	BVFAU	O	293
Prednja sjedala pack 30, dvostruko suvozačko sjedalo, ručno podešavanja sjedala za vozača u 4 smjera s preklapanjem naslona sjedala, lumbalno podešavanje vozač.sjedala, grijanje vozačevog sjedala, zvučni signal korištenja sigurn.pojasa za vozača	BVFA7	O	325
Prednja sjedala 42, jednost.suvozačko sjedalo, podeš.sjedala vozača u 4 i suvozač.u 2 smjera, lumb.podešavanje vozač.sjedala, grijanje oba sjedala, signal korištenja sig.pojasa vozača, pred.i bočni zračni jastuk za vozača i suvozača, zračna zavjesa	BVFC1	O	650
Prednja sjedala 20, dvostruko suvozačko sjedalo, ručno podeš.sjed.vozača 4 smjera, naslon.za ruku,lumb.podeš.,grijanje sjed.vozača,prekl.naslona sjed.suvozača,signal s.pojasa za vozača,pred.i bočni zrač.jastuci vozača suvozača,bočna zračna zavjesa	BVFAW	O	858
Prednja sjedala 35, jednostruko suvozačko sjedalo, ručno podeš.sjed.vozača 4 smjera,naslon.za ruku,lumb.podeš.,grijanje sjed.vozača i suvozača, signal sigurnosnog pojasa za vozača	BVFB3	O	169
Prednja sjedala 35, jednostruko suvozačko sjedalo, ručno podeš. sjed. vozača 4 smjera, naslon za ruku, lumb.podeš., grijanje sjed. vozača i suvozača, signal sigurnosnog pojasa za vozača	BVFB3	O	1.300
VP OPCIJE			
Marketing CV paket no.1, sadrži ručno upravljani klima uređaj, tempomat s ASLD, nije moguće za High Payload izvedbe	AGJAB	O	130

O / dodatna oprema | S / standardna oprema | - / nedostupno

TRANSIT CONNECT KOMBI N1

DODATNA OPREMA	WERS	KOMBI N1	Cijena bez PDV-a (€)
		Trend	
SIGURNOST I ZAŠTITA			
Prednji zračni jastuk za suvozača, opcija isključivo za sjedala koja ne sadrže zračnu zavjesu i bočne zračne jastuke	CPHAB	O	260
Prednja svjetla za maglu s adaptivnim uključivanjem pri skretanju	JBKAL	O	39
My key, uključuje kombinaciju tipki paket 2, 2 daljinska ključa (paket ne sadrži običan ključ), nije moguće s Flotnim ključem, i nije moguće s limitatorom motora i brzine	A64AB	O	65
Posebne brave, deadlock s dvostrukim zaključavanjem s indikatorom na armaturnoj ploči	CBAAD	O	78
Lane Keeping Aid pomoć pri zadržavanju vozila unutar voznog traka s funkcijom nadzora budnosti vozača	HLNAB	O	390
Brakes ESP, RSC, Wind mitigation protiv zanošenja uslijed udara vjetra sustav i koji sadrži Curve control kontrolu prolaska kroz zavoje, IVD, Traction control i ABS	FEAA2	O	52
Collision mitigation sustav pomoći izbjegavanja sudara, PreCollision assist pomoć u sprječavanju sudara, autonomno kočenje za sprječavanja sudara, signaliziranje upozorenja za slučaj nalijetanja na vozilo koje koči ispred	FBFAB	O	234
Collision mitigation sustav pomoći izbjegavanja sudara, sustav radarskih kamera za pomoć u sprječavanju sudara, autonomno kočenje za sprječavanja sudara, signaliziranje upozorenja od mogućeg sudara, Lane keeping aid i nadzorom budnosti vozača	FBFAC	O	455
FUNKCIONALNOST I INTERIJER			
Paket ključeva 2, dva daljinska ključa, paket ne sadrži običan ključ	CADAF	O	52
Dvozonski automatski klima uređaj (nije moguće na izvedbama Trend povećane nosivosti)	AC--G	O	221
Pušački paket	J3CAB	O	39
Parkirna pomoć, prednji i stražnji senzori	HNLAB	O	286
Parking pomoć, stražnji senzori	HNKAB	O	143
ECO upravljanje, analogna instrument ploča srednje razine	HECAC	O	65
Sustav automatskog parkiranja, sadrži funkciju okomitog, paralelnog parkiranja vozila kao i pomoć pri izlasku s parkirnog mjesta, isključivo s ICE pack 153, 154, 9 i 10	HNSAC	O	468
Perimetrijski alarm, uključuje centralno deadlock zaključavanje, blokadu motora, stražnji tovarni prostor u osnovnoj izvedbi furgona, sadrži dva daljinska upravljača, i bez osnovnog ključa	HNAAD	O	364
Thatcham alarm kat.1, dead lock sigurnosne brave, 2 ključa s daljinskim upravljačima, nije moguće s Flotnim ključem	HNAAG	O	390
PTC grijač	G2AAF	O	91
Automatska isključivanje i uključivanje svjetla za vožnju, automatski brisači vjetrobrana, auto.svjetla s follow me home, vjetrobran s grijačem, isključivo uz ICE pack 154, 9 i 10	JEDAD	O	85
Automatsko uključivanje dugih svjetala, automatski brisači vjetrobrana, isključivo uz ICE pack 154, 9 i 10	JEDAF	O	260
HID Xenon svjetla za vožnju	JBBAC	O	624
Kamera za vožnju unazad sa zaslonom u retrovizoru, elektrokromatsko ogledalo s kamerom kao pomoć pri parkiranju i vožnji unazad, zaslon ovisi o opremi audio sustava	J3KAM	O	390
Diferencijal s ograničenim proklizavanjem (mLSD, moguće isključivo s diesel s ručnim M6 mjenjačem pogonom)	EGKAC	O	715
Speed control & ASLD	GTDAJ	O	286
Tempomat i ASLD s Intelligent Speed Assistom, prepoznavanje znakova ograničenja brzine	GTDAY	O	494
Adaptivni tempomat s Intelligent Speed Assistom, Collision mitigatiom izbjegavanjem sudara i kontrolu brzine održavajući je prema vozilu ispred, sadrži prepoznavanje znakova ograničenja brzine	GTDAZ	O	884
Poprečni krovni nosači, nije moguće na Kombi N1 LWB	BLYAB	O	260
Programabilni interface modul, nije moguće s benzinskim motorima	JRSAB	O	143
Limitator motora na 90 kmh	DCFAG	O	65
Limitator motora na 100 kmh	DCFAG	O	65
Limitator motora na 110 kmh	DCFAM	O	65
Limitator motora na 120 kmh	DCFAG	O	65
Limitator motora na 130 kmh, nije mogu u izvedbama s benzinskim motorom	DCFAT	O	65
Pretvarač 230V nije kompatibilno s SYNC 3 ICE packs	HUKAD	O	130
Blind Spot Detection nadzor mrtvog kuta, retrovizori s el.podešavanjem, grijana i s funkcijom preklapanja s manjim kućištem, u izvedbi Kombi N1 isključivo za LWB	HLLAD	O	598
Ručno aktivirana regeneracija, isključivo s TDCi motorima	A6YAB	O	325
Tepisi za prednja sjedala	FIDAE	O	39
Gumena obloga koja dijelom pokriva pod	BBKAC	O	156

DODATNA OPREMA	WERS	KOMBI M1	Cijena bez PDV-a (kn)
		Trend	
INFOTAINMENT			
ICE paket 154, audio sustav +USB+Bluetooth+DAB, 4 prednja zvučnika za Transit, 4 prednja i 2 stražnja zvučnika za Tourneo, komande na upravljaču, analogni zaslon više razine, 4inch TFT zaslon	ICFFZ	O	585
ICE paket 9, high audio sustav + 2xUSB+Bluetooth+DAB, 4 prednja zvučnika za Transit, 4 prednja i 2 stražnja zvučnika za Tourneo, komande na upravljaču, analogni zaslon više razine, 6inch TFT zaslon sa SYNC 3, navigacija i kamera za vožnju unazad	ICFAK	O	1.170
ICE paket 10, high audio sustav + 2xUSB+Bluetooth+DAB, 4 prednja zvučnika za Transit, 4 prednja i 2 stražnja zvučnika za Tourneo, komande na upravljaču, analogni zaslon, 6inch TFT zaslon sa SYNC 3, kamera za vožnju unazad	ICFAL	O	1.040
My Dock, isključivo s ICE pack 2	C2PAB	O	65
Bežični punjač mobilnih telefona	IEXAB	O	104
CD player, nije moguće bez ICE paketa ili uz ICE pakete 30 i 2	IBPAC	O	85
VANJSKA OBILJEŽJA I KAROSERIJA			
Retrovizori el.pokretani, grijani i s automatskim preklapanjem, podizači prednjih stakala s podizanjem i spuštanjem stakla s jednim pritiskom na tipku	BSHAZ	O	156
Bočna klizna vrata s dvije strane vozila	A4LAC	S	-
Zatamnjena stražnja stakla	B2GBD	O	104
Fiksni stražnji prozor s grijačem	B3HAC	S	-
Rezervni kotač standardnih dimenzija	D17AD	O	130
Sustav nadzora pritiska u gumama, TPMS	HJCAB	O	130
Metalic boja	-	O	390
SVO boja - solid	-	O	1.105
SVO boja - metalic	-	O	1.625
Priprema za vučnu kuku, u slučaju Tournea umjesto rezervnog kotača standardnih dimenzija sadrži opremu za popravak	C1QAB	O	65
Fiksna kuka za vuču prikolice s TSC kontrolom zanošenja prikolice, u slučaju Tournea opremljenog s 3.redom sjedala nije moguće s rezervnim kotačem	C1DAB	O	325
Odvojiva kuka za vuču prikolice s TSC kontrolom zanošenja prikolice,u slučaju Tournea opremljenog s 3.redom sjedala nije moguće s rezervnim kotačem	C1MAC	O	455
Prednje i stražnje zavjesice kotača	A3EAB	O	78
SJEDALA			
Prednja sjedala 6, jednost.suvozačko sjedalo, podeš.sjedala vozača u 4 i suvozač.u 2 smjera, lumb.podešavanje vozač.sjedala, džep na naslonu vozačevog sjedala, grijanje oba sjedala, signal korištenja sig.pojasa, pred.i bočni zračni jastuk za vozača i suvozača, zračna zavjesa	BVFAG	O	624
VP OPCIJE			
Marketing CV paket no.6, vjetrobransko staklo s grijačem, stražnji parkirni senzori, prednja svjetla za maglu s adaptivnim uključivanjem pri skretanju	AGJAG	O	598
Marketing CV paket no.1, sadrži ručno upravljani klima uređaj, tempomat s ASLD, nije moguće za High Payload izvedbe	AGJAB	O	130

O / dodatna oprema | S / standardna oprema | - / nedostupno

BOJE I OBLOGE

Boje i obloge		TREND
Van		+
Kombi NI		+
Tip obloge sjedala		Tkanina
Naziv		Comfort sjedala

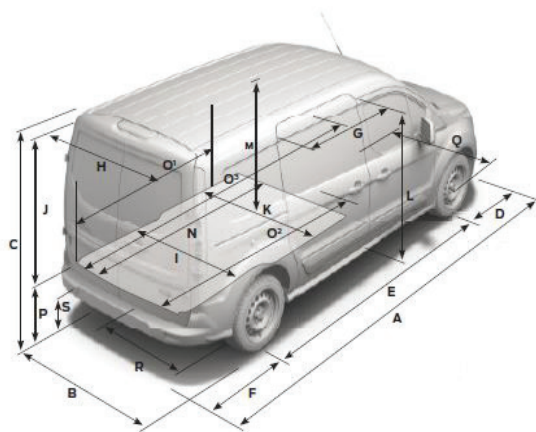
Vanjske boje			
pastelna	FROZEN WHITE	PN3GZ	+
	BLAZER BLUE	PN3JV	+
	RACE RED	PN4A7	+
metalik	MOONDUST SILVER	PNZJB	+
	AGATE BLACK	PN4GM	+
	BLUE METALLIC	PN4FT	+
	MAGNETIC	PN4DQ	+
	SOLAR SILVER	PN4HS	+

Poslovna politika Forda temelji se na koncepciji kontinuiranog razvoja, pri tome Ford i/ili uvoznik zadržava pravo izmjena specifikacija, boja i cijena opisanih modela i dijelova opreme bez prethodne obavijesti.

Za najnovije informacije obratite se ovlaštenom Ford trgovcu.

Cjenik se primjenjuje od 10.09.2023. i vrijedi do izlaska novog.

DIMENZIJE



KOMBI N1	Furgon L1	Furgon L2	Kombi L1	Kombi L2
A Ukupna dužina	4425	4825	4425	4825
B Ukupna širina bez retrovizora	1835	1835	1835	1835
B Ukupna širina sa otvoreni retrovizorima	2137	2137	2137	2137
C Ukupna visina (bez tereta)	1860	1852	1852	1847
D Prednji prevjes	885	885	885	885
E Međuosovinski razmak	2662	3062	2662	3062
F Stražnji prevjes	878	878	878	878
G Širina bočnih vrata	-	-	612	839
G Širina bočnih vrata (Furgon sa pregradom)	425	642	-	-
H Širina otvora stražnjih vrata ispod normalne razine	1248	1248	1193	1193
I Širina tovarnog prostora između kućišta blatobrana	1249	1249	1193	1193
J Visina stražnjih vrata	1202	1156	1150	1154
K Širina tovarnog prostora, maksimalno	1543	1496	1533	1496
L Visina otvora bočnih vrata	1228	1228	1003	1141
M Visina tovarnog prostora između poda i krova	1263	1263	1185	1239
N Dužina tovarnog prostora (max do pregrade)	1786	2154	-	-
O1 Dužina tovarnog prostora (na povišenom dijelu)	1558	1958	-	-
P Visina tovarnog prostora, neopterećenog vozila	592	588	571	571
Trag prednjih kotača	1568	1568	1568	1568
Trag stražnjih kotača	1582	1582	1582	1582
Visina od tla	148	146	144	144
Volumen tovarnog prostora (m³) Furgon VDA/SAE	2.6/2.9	3.2/3.6	-	-
Volumen prtljažnika (7 sjedala) m³	-	-	-	-
Volumen tovarnog prostora - 5 sjedala (m³)	-	-	1.0	1,5
Volumen tovarnog prostora Kombi (m³) s preklapljenim drugim redom sjedala VDA/SAE	-	-	1,8	2,8

Sve dimenzije su podložne promjenama i tolerancijama ovisno o izvedbi vozila i izradi vozila i odnose se na minimalne vrijednosti specifikacije modela te ne uključuje dodatnu opcijsku opremu. Slika i navedene dimenzije su isključivo informativnog karaktera.

Dimenzije vozila ovise o modelu i sadržanoj opremi vozila.

Ford i uvoznik zadržavaju pravo izmjene sukladno izmjeni tehničke specifikacije bez prethodne obavijesti.

www.ford.hr

Grand Dalewest d.o.o.
generalni uvoznik Ford vozila za Republiku Hrvatsku
Ljubljanska avenija 4, 10090 Zagreb, Hrvatska.
Tel: 01 3710 555; Fax: 01 3496 446

