

COMBO N1 /



O P E L

5 GODINA
OPEL
GARANCIJE

Combo N1

Verzija		Motor	Mjenjač	Vrsta goriva	LCDV	Preporučena cijena s uključenim PDV-om i PPMV-om	
Edition	L1H1 standardna nosivost	1.5 Dizel Start/Stop	75 kW (100 KS)	MT6	Dizel	1GK9K03P6KBOA0B0	26 990 €
	L1H1 standardna nosivost	1.5 Dizel Start/Stop	96 kW (130 KS)	AT8	Dizel	1GK9K03P41B0A0B0	29 990 €
Edition Plus	L1H1 standardna nosivost	1.5 Dizel Start/Stop	75 kW (100 KS)	MT6	Dizel	1GK9K08P6KBOA0B0	29 490 €
	L1H1 standardna nosivost	1.5 Dizel Start/Stop	96 kW (130 KS)	MT6	Dizel	1GK9K08P4KBOA0B0	29 990 €
	L1H1 standardna nosivost	1.5 Dizel Start/Stop	96 kW (130 KS)	AT8	Dizel	1GK9K08P41B0A0B0	31 990 €
Edition	L2H1 standardna nosivost	1.5 Dizel Start/Stop	75 kW (100 KS)	MT6	Dizel	1GK9K13P6KBOA0B0	27 990 €
Edition Plus	L2H1 standardna nosivost	1.5 Dizel Start/Stop	75 kW (100 KS)	MT6	Dizel	1GK9K18P6KBOA0B0	29 990 €
	L2H1 standardna nosivost	1.5 Dizel Start/Stop	96 kW (130 KS)	MT6	Dizel	1GK9K18P4KBOA0B0	30 990 €
	L2H1 standardna nosivost	1.5 Dizel Start/Stop	96 kW (130 KS)	AT8	Dizel	1GK9K18P41B0A0B0	32 490 €

FlexCare 5 godina jamstva i 5 godina pomoći na cesti

FlexCare uključuje dvogodišnje tvorničko jamstvo (bez ograničenja u kilometraži) i jamstvo za dodatne tri godine ili do 100.000 prijeđenih kilometara (ovisno što prije nastupi). Opelova usluga pomoći na cesti sastoji se od jedne godine tvorničke pomoći na cesti, bez ograničenja u kilometraži i četiri dodatne godine pomoći na cesti ili do 100.000 prijeđenih kilometara, ovisno što nastupi prije.

Iskazane su preporučene maloprodajne cijene u eurima u skladu sa cjenikom 10/2025. Cjenik je važeći do objave novog. Proizvođač zadržava pravo izmjene informacija navedenih u cjeniku, kao i pravo izmjene sadržaja paketa i cijena, bez prethodne najave.

Preporučena maloprodajna cijena vozila uključuje PDV i posebni porez (trošarinu) kod vozila koja su u obvezi plaćanja posebnog poreza na motorna vozila. Preporučena maloprodajna cijena dodatne opreme uključuje samo PDV, ali ne i posebni porez (trošarinu). Iznos posebnog poreza na motorna vozila je informativan. Konačan iznos posebnog poreza ovisi o odabranoj dodatnoj opremi i dimenzijama guma te se za detaljni izračun obratite svom ovlaštenom Opel partneru.

Recikliranje: informacije o programu Dizajn za okoliš, našoj mreži zamjene starog za novo i recikliranje vozila kojima je istekao vijek trajanja potražite na web-mjestu www.opel.hr.

Sadržaj se temelji na informacijama dostupnima u cjeniku 10/2025. Vaš ovlašten Opel partner može Vam dati točne informacije o mogućim promjenama u međuvremenu.

Podaci su informativni. AW OPL Distribution Kft. i ovlaštene Opel partneri ne snose nikakvu odgovornost.

Combo N1 - Serijska oprema

Edition
Presvlake od tkanine, Curitiba Brasilia, Base sive
Bočna klizna vrata s desne strane, sa prozorom na otvaranje na kant (s L1H1)
Bočna klizna vrata, desna i lijeva s prozorima na otvaranje na kant (s L2H1)
Ostakljena stražnja vrata
Fiksni prozor na stražnjim vratima
Grijanje stražnjeg stakla
Zatamnjena stražnja stakla
Fiksni prozori na bočnim stranicama
Pomoć pri upotrebi dugih/kratkih svjetala
Bočne zaštitne letvice
Prednji i stražnji odbojnik u crnoj boji
Pokrov prtljažnog prostora (s L1H1)
Pokrov teretnog prostora, s namatanjem (s L2H1)
Stražnje sjedalo preklopivo u podnicu
Ručno podešavanje suvozačevog sjedala 2 smjera
Sjedalo vozača s podešivim naslonom za leđa
Sjedalo suvozača sa preklopivim naslonom za leđa
Ručno zaključavanje za sigurnost djece (zasun za stražnja vrata)
Električni podizač prednjeg vozačkog prozora
Električni podizač prednjeg suvozačkog prozora
Brisač stražnjeg stakla
Električni i grijani vanjski retrovizori, ručno sklapanje
Unutrašnji retrovizor s automatskim zatamnjenjem
Unutarnje kvake vrata, kromirane
Upravljač, 3 kraka, vinil
Ručni klima uređaj
Postaja za pametni telefon
Prednji zračni jastuci za vozača, suvozača, bočni i zračne zavjese
Električna parkirna kočnica
Sustav nadzora tlaka u gumama
Sustav sa senzorom za prepoznavanje umora vozača, sa upozorenjem
Infotainment komande na volanu
Čelični naplatak 6.5 J x 16, kompletan poklopac kotača

Edition Plus (dodatno na Edition)
Presvlake od tkanine, Rajo Brasilia, Rajo sive
Prednja svjetla za maglu
LED svjetla za dnevnu vožnju
Odbojnici u boji karoserije
Vozačko sjedalo podesivo u 6 smjerova, ukidanje ručnog spuštanja naslona, ručni
Preklopivo suvozačko sjedalo
Intervalni brisači prednjih stakala, senzor kiše
Radio DAB Multimedia (AIO)
Ekran na dodir, 10-inčni SD, Audio sustav DAB, Pretinac za odlaganje, donji i gornji dio zatvoreni

Combo N1 - Dodatna oprema

Vanjska oprema i boje			Edition L1H1	Edition Plus L1H1	Edition L2H1	Edition Plus L2H1
Boja eksterijera, Icy bijela	P0WP	solid	0 €	0 €	0 €	0 €
Boja eksterijera, Quartz siva	M0F4	metalik	500 €	500 €	500 €	500 €
Boja eksterijera, Diamond crna	M09V	metalik	500 €	500 €	500 €	500 €
Boja eksterijera, Kiama plava	M0M6	metalik	500 €	500 €	500 €	500 €
Boja eksterijera, Sirkka zelena	M04Q	metalik	500 €	500 €	500 €	500 €



Bočna klizna vrata	DPC19		700 €	700 €	S	S
Dvokrilan stražnja vrata, ostakljena	DPB04		300 €	-	-	-
Vjetrobransko staklo s funkcijom odleđivanja metlice brisača	DLW02		-	140 €	-	140 €
Dodatno zatamnjena stražnja stakla	DVD10	Podizanje stražnjih vrata s brisačem i grijanim staklom, s prozorom na otvaranje; Prozori u drugom redu, klizni, Električno zaključavanje za sigurnost djece (zasun za stražnja vrata), Električni podizači stražnjih prozora	-	600 €	-	600 €
Uzdužni krovni nosači	DPQ02	Krovni nosači u crnoj boji visokog sjaja	-	400 €	-	400 €
Nosač bočnih kliznih vrata u boji vozila	DDY36		-	400 €	-	400 €
Priprema za kuku za vuču	DAQ11	Konektor za kuku za vuču	400 €	400 €	400 €	400 €

Unutrašnjost			Edition L1H1	Edition Plus L1H1	Edition L2H1	Edition Plus L2H1
Stražnja klupa, djeljiva u omjeru 33/33/33	DAL05	s preklopiimv naslonom	-	300 €	-	300 €
Grijana prednja sjedala	DNA01		-	400 €	-	400 €
Povišena središnja konzola, s pretincima	DCU26		-	400 €	-	400 €
Sklopivi ključ	DJA12		-	60 €	-	60 €
Kontrola zaključavanja, daljinski ulazak, pasivni ulazak	DYD01	Sklopivi ključ	-	300 €	-	300 €
Intervalni brisači prednjih stakala, senzor kiše	DNB08	Prednja svjetla za maglu	300 €	S	300 €	S
Automatski dvozonski klima uređaj, elektronička kontrola klime	DRE07	Filter peludi sa aktivnim ugljenom	-	500 €	-	500 €
Panoramska kamera za vožnju unazad, 180°	DQK13	Radio DAB sa 5-inčnim monokromatskim zaslonom na dodir, Bluetooth, 1 x USB-A, OpelConnect modul, 10-inčni digitalni informacijski zaslon za vozača	-	400 €	-	400 €
Električna utičnica, dodatna, 230 V	DES11		-	140 €	-	140 €

Combo N1 - Dodatna oprema

Navigacija i multimedija			Edition L1H1	Edition Plus L1H1	Edition L2H1	Edition Plus L2H1
Radio DAB	DZJC6	5-inčnim monokromatskim zaslonom na dodir, Bluetooth, 1 x USB-A, OpelConnect modul	-	600 €	-	600 €
Radio DAB Multimedia Navi (IVI HIGH)	DZJA4	10-inčni digitalni informacijski zaslon za vozača	-	-	-	600 €
Prijenosni induktivni punjač za bežične uređaje	DE301		-	200 €	-	200 €

Naplatci i gume			Edition L1H1	Edition Plus L1H1	Edition L2H1	Edition Plus L2H1
Aluminijski naplatak 6.5 J x 16, 4 dvostruka kraka, srebrna	DDZSD		-	500 €	-	500 €



Čelični naplatak 6.5 J x 16, kompletan poklopac kotača



Aluminijski naplatak 6.5 J x 16, 4 dvostruka kraka, srebrna

Combo N1 - Dodatna oprema

Paketi dodatne opreme			Edition L1H1	Edition Plus L1H1	Edition L2H1	Edition Plus L2H1
Paket Comfort 1	GJ6T3	Vozačko sjedalo podesivo u 6 smjerova, ukidanje ručnog spuštanja naslona, ručni ECO LED prednja svjetla Intervalni brisači prednjih stakala, senzor kiše Bočna klizna vrata	1 600 €	-	-	-
Paket Comfort 2	GJ6T4	Vozačko sjedalo podesivo u 6 smjerova, ukidanje ručnog spuštanja naslona, ručni ECO LED prednja svjetla Intervalni brisači prednjih stakala, senzor kiše	-	-	1 000 €	-
Paket Techno	GJ6TJ	Stražnja klupa, djeljiva u omjeru 33/33/33, s preklopiimv naslonom Prijenosni induktivni punjač za bežične uređaje Električna utičnica, dodatna, 230 V Automatski dvozonski klima uređaj, elektronička kontrola klime Kožni upravljač Kontrola zaključavanja, daljinski ulazak, pasivni ulazak	-	1 400 €	-	1 400 €
Paket Connect 2	GJ66M	Panoramska kamera za vožnju unazad, 180° Radio DAB Multimedia Navı (IVI HIGH)	-	1 100 €	-	1 100 €
Paket Style	GJ6G4	Povišena središnja konzola, s pretincima Vodilice kliznih vrata, u boji vozila Aluminijski naplatak 6.5 J x 16, 4 dvostruka kraka, srebrna Sive obloge vrata, unutrašnjost, središnji dio konzole Uzdužni krovni nosači Dodatno zatamnjena stražnja stakla	-	900 €	-	900 €

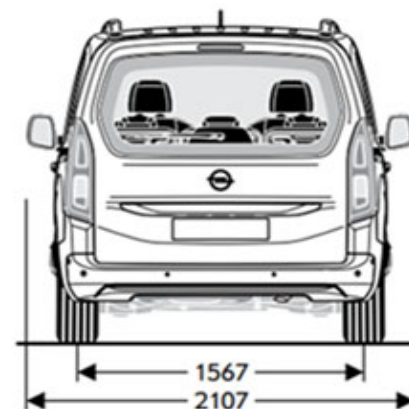
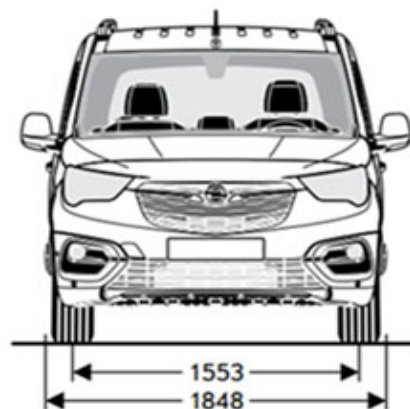
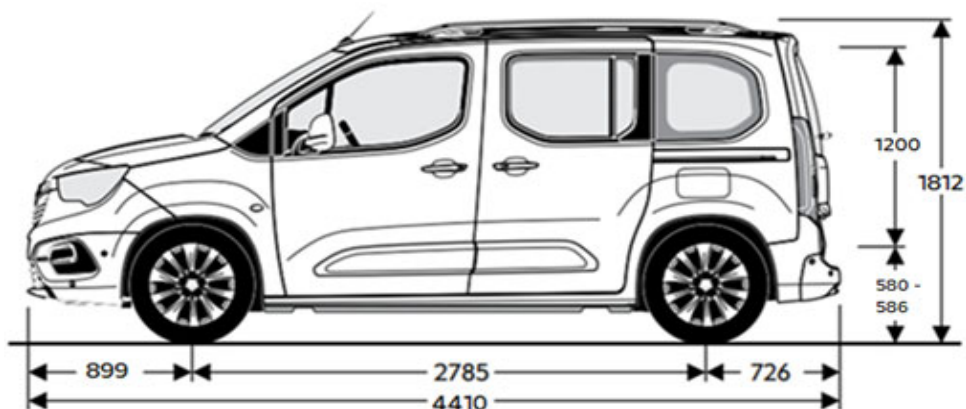
Combo N1 - Tehničke osobine

Opći podaci	
Vanjske dimenzije u mm	Combo N1 L1H1
Visina, prazan (s krovnom šinom)	1775 (1812)
Ukupna dužina	4410
Međuosovinski razmak	2785
Širina (sa/bez vanjskih ogledala)	2107 / 1921
Trag kotača (prednjih / stražnjih)	1553 / 1567

Opći podaci	
Krug okretaja u m	Combo N1 L1H1
Trag kotača	10,8

Opći podaci	
Dimenzije prtljažnog prostora (ECIE/GM) u mm	Combo N1 L1H1
Duljina do drugog reda sjedala	1000
Širina između blatobrana	1195
Maksimalna visina	1200
Visina otvora	1125
Širina otvora	1241

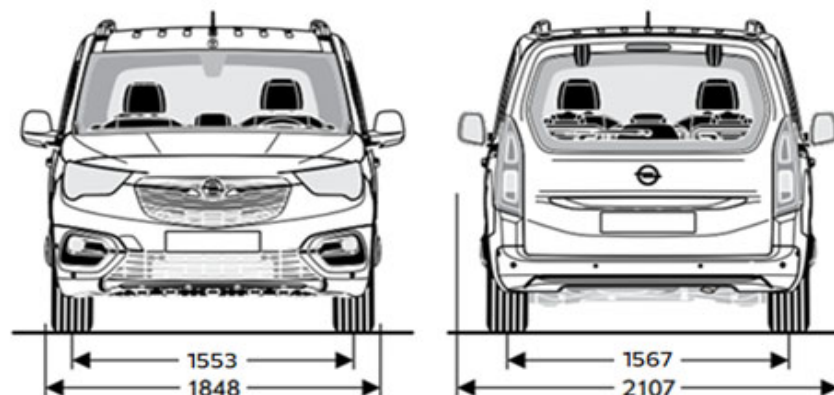
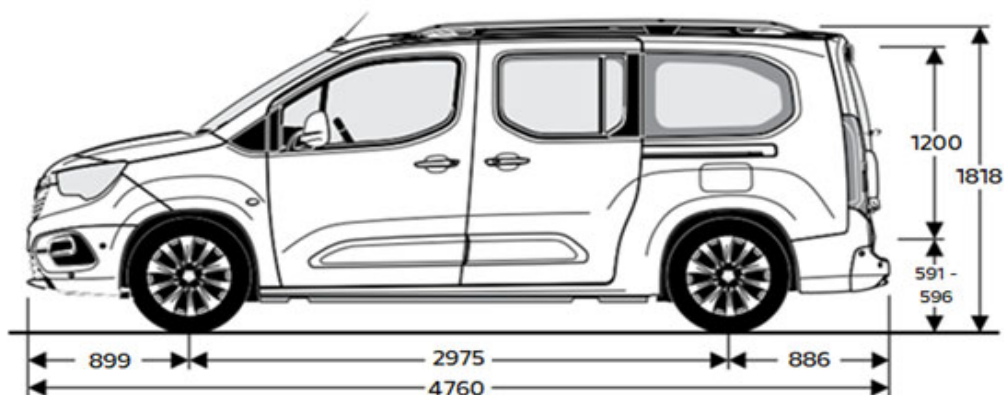
Opći podaci	
Unutarnje dimenzije u l	Combo N1 L1H1
Obujam prtljažnog prostora	597



Combo N1 - Tehničke osobine

Opći podaci	
Vanjske dimenzije u mm	Combo N1 L2H1
Visina, prazan (s krovnom šinom)	1787 (1818)
Ukupna dužina	4760
Međuosovinski razmak	2975
Širina (sa/bez vanjskih ogledala)	2107 / 1921
Trag kotača (prednjih / stražnjih)	1553 / 1567
Krug okretaja u m	
Trag kotača	11,5

Opći podaci	
Dimenzije prtljažnog prostora (ECIE/GM) u mm	Combo N1 L2H1
Duljina do drugog reda sjedala	1350
Širina između blatobrana	1195
Maksimalna visina	1200
Visina otvora	1125
Širina otvora	1241
Unutarnje dimenzije u l	
Obujam prtljažnog prostora	850



Combo N1 - Tehničke osobine

Dizelski motori			
Motor	1.5 Dizel Start/Stop (75 kW / 100 KS)	1.5 Dizel Start/Stop (96 kW / 130 KS)	1.5 Dizel Start/Stop (96 kW / 130 KS)
Standard emisije	Euro 6e-bis	Euro 6e-bis	Euro 6e-bis
Gorivo	Dizel	Dizel	Dizel
Broj cilindara	4	4	4
Zapremnina motora (cm ³)	1499	1499	1499
Snaga (kW/KS) [pri broju okretaja]	75 / 100 [3500]	96 / 130 [3750]	96 / 130 [3750]
Okretni moment (Nm) [pri broju okretaja]	250 [1750]	300 [1750]	300 [1750]
Kapacitet spremnika goriva (l)	53	53	53
Količina punjenja spremnika AdBlue®	17	17	17
Masa i opterećenja osovine u kg (L1H1 / L2H1)			
Masa praznog vozila uključujući i vozača	1530 / 1616	1542 / 1616	1563 / 1658
Dozvoljena masa vozila	2370 / 2375	2370 / 2365	2365 / 2380
Nosivost	840 / 759	828 / 749	802 / 722
Maksimalna težina prikolice bez kočnica	750 / 750	750 / 750	750 / 750
Maksimalna težina prikolice (12% nagib)	1030 / 1025	1030 / 1035	1000 / 1000
Potrošnja goriva (l/100 km) (L1H1 / L2H1)			
Prijenos	Ručni mjenjač s 6 st. prijenosa	Ručni mjenjač s 6 st. prijenosa	Automatski mjenjač sa 8 st. Prijenosa
Prosječna kombinirana potrošnja goriva	5,5 / 5,6	5,8 / 5,9	5,8 / 5,9
Prosječna emisija CO ₂ (g/km)	135-157	138	135-147
Najveća brzina (km/h)	166	184	184

Navedene vrijednosti potrošnje goriva i emisija CO₂ određene su u skladu s Globalno usklađenim ispitnim postupkom za osobna i laka komercijalna vozila (WLTP) u skladu s Uredbom (EC) br. 715/2007 i Uredbom (EU) br. 2017/1151. Zbog realističnijih uvjeta ispitivanja, vrijednosti potrošnje goriva i emisije CO₂ izmjerene prema WLTP-u često su veće od onih izmjerenih prema NEDC-u.

Iskazane su preporučene maloprodajne cijene u eurima u skladu sa cjenikom 10/2025. Cjenik je važeći do objave novog. Proizvođač zadržava pravo izmjene informacija navedenih u cjeniku, kao i pravo izmjene sadržaja paketa i cijena, bez prethodne najave.

Preporučena maloprodajna cijena vozila uključuje PDV i posebni porez (trošarinu) kod vozila koja su u obvezi plaćanja posebnog poreza na motorna vozila. Preporučena maloprodajna cijena dodatne opreme uključuje samo PDV, ali ne i posebni porez (trošarinu). Iznos posebnog poreza na motorna vozila je informativan. Konačan iznos posebnog poreza ovisi o odabranoj dodatnoj opremi i dimenzijama guma te se za detaljni izračun obratite svom ovlaštenom Opel partneru.

Recikliranje: informacije o programu Dizajn za okoliš, našoj mreži zamjene starog za novo i recikliranju vozila kojima je istekao vijek trajanja potražite na web-mjestu www.opel.hr.

Sadržaj se temelji na informacijama dostupnima u cjeniku 10/2025. Vaš ovlašten Opel partner može Vam dati točne informacije o mogućim promjenama u međuvremenu.

Podaci su informativni. AW OPL Distribution Kft. i ovlaštene Opel partneri ne snose nikakvu odgovornost.

AW OPL Distribution Kft., 10/2025.