

MOVANO ŠASIJA /



MY26-14



5 GODINA
JAMSTVA
200.000 KM

Movano Šasija

Verzija	Motor	Mjenjač	Kapacitet sjedenja	LCDV	Cijena bez PDV-a	Cijena s PDV-om	Akcijska cijena bez PDV-a	Akcijska cijena s PDV-om
L2 - 3,5 t s jednostrukom kabinom	2.2 dizel 103 kW (140 KS)	MT6	3	2GXE4FHOKKB1A014	26 632 €	33 290 €	22 637 €	28 297 €
L3 - 3.5 t s jednostrukom kabinom	2.2 dizel 103 kW (140 KS)	MT6	3	2GXE6FHOKKB1A014	27 264 €	34 080 €	23 174 €	28 968 €
L3 - 3.5 t s jednostrukom kabinom	2.2 dizel 103 kW (140 KS)	AT8	3	2GXE6FHOK1B1A014	30 064 €	37 580 €	25 554 €	31 943 €
L3 - 3.5 t Heavy s jednostrukom kabinom	2.2 dizel 103 kW (140 KS)	MT6	3	2GXE6GHOKKB1A014	27 824 €	34 780 €	23 650 €	29 563 €
L3 - 3.5 t Heavy s jednostrukom kabinom	2.2 dizel 132 kW (180 KS)	MT6	3	2GXE6GHORKB1A014	29 368 €	36 710 €	24 963 €	31 204 €
L3 - 3.5 t Heavy s jednostrukom kabinom	2.2 dizel 132 kW (180 KS)	AT8	3	2GXE6GHOR1B1A014	32 168 €	40 210 €	27 343 €	34 179 €
L4 - 3.5 t s jednostrukom kabinom	2.2 dizel 103 kW (140 KS)	MT6	3	2GXE8FHOKKB1A014	27 544 €	34 430 €	23 412 €	29 266 €
L4 - 3.5 t s jednostrukom kabinom	2.2 dizel 103 kW (140 KS)	AT8	3	2GXE8FHOK1B1A014	30 344 €	37 930 €	25 792 €	32 241 €
L4 - 3.5 t s jednostrukom kabinom	2.2 dizel 132 kW (180 KS)	MT6	3	2GXE8FHORKB1A014	29 088 €	36 360 €	24 725 €	30 906 €
L4 - 3.5 t s jednostrukom kabinom	2.2 dizel 132 kW (180 KS)	AT8	3	2GXE8FHOR1B1A014	31 888 €	39 860 €	27 105 €	33 881 €
L4 - 3.5 t Heavy s jednostrukom kabinom	2.2 dizel 103 kW (140 KS)	MT6	3	2GXE8GHOKKB1A014	28 104 €	35 130 €	23 888 €	29 861 €
L4 - 3.5 t Heavy s jednostrukom kabinom	2.2 dizel 132 kW (180 KS)	MT6	3	2GXE8GHORKB1A014	29 648 €	37 060 €	25 201 €	31 501 €
L4 - 3.5 t Heavy s jednostrukom kabinom	2.2 dizel 132 kW (180 KS)	AT8	3	2GXE8GHOR1B1A014	32 448 €	40 560 €	27 581 €	34 476 €
L2 - 3,5 t s dvostrukom kabinom	2.2 dizel 88 kW (120 KS)	MT6	7	2GXE4XHOKKB1A014	28 312 €	35 390 €	24 065 €	30 082 €
L3 - 3,5 t s dvostrukom kabinom	2.2 dizel 103 kW (140 KS)	MT6	7	2GXE6XHOKKB1A014	28 944 €	36 180 €	24 602 €	30 753 €
L3 - 3,5 t s dvostrukom kabinom	2.2 dizel 103 kW (140 KS)	AT8	7	2GXE6XHOK1B1A014	31 752 €	39 690 €	26 989 €	33 737 €
L3 - 3,5 t Heavy s dvostrukom kabinom	2.2 dizel 103 kW (140 KS)	MT6	7	2GXE6YHOKKB1A014	29 504 €	36 880 €	25 078 €	31 348 €
L3 - 3,5 t Heavy s dvostrukom kabinom	2.2 dizel 132 kW (180 KS)	AT8	7	2GXE6YHOR1B1A014	33 856 €	42 320 €	28 778 €	35 972 €
L4 - 3,5 t Heavy s dvostrukom kabinom	2.2 dizel 103 kW (140 KS)	MT6	7	2GXE8YHOKKB1A014	29 784 €	37 230 €	25 316 €	31 646 €
L4 - 3,5 t Heavy s dvostrukom kabinom	2.2 dizel 132 kW (180 KS)	MT6	7	2GXE8YHORKB1A014	31 328 €	39 160 €	26 629 €	33 286 €
L4 - 3,5 t Heavy s dvostrukom kabinom	2.2 dizel 132 kW (180 KS)	AT8	7	2GXE8YHOR1B1A014	34 136 €	42 670 €	29 016 €	36 270 €

FlexCare 5 godina jamstva i 5 godina pomoći na cesti

FlexCare uključuje dvogodišnje tvorničko jamstvo (bez ograničenja u kilometraži) i jamstvo za dodatne tri godine ili do 200.000 prijedanih kilometara (ovisno što prije nastupi). Opelova usluga pomoći na cesti sastoji se od jedne godine tvorničke pomoći na cesti, bez ograničenja u kilometraži i četiri dodatne godine pomoći na cesti ili do 200.000 prijedanih kilometara, ovisno što nastupi prije.

Iskazane su preporučene maloprodajne cijene u eurima. Ovaj cjenik vrijedi od 04/2026 kada je objavljen na web-mjestu www.opel.hr. Cjenik je važeći do objave novog.

Preporučena maloprodajna cijena vozila uključuje PDV. Preporučena maloprodajna cijena dodatne opreme uključuje PDV.

Recikliranje: informacije o programu Dizajn za okoliš, našoj mreži zamjene starog za novo i recikliranje vozila kojima je istekao vijek trajanja potražite na web-mjestu www.opel.hr.

Podaci su informativni. AW OPL Distribution Kft. i ovlaštteni Opel partneri ne nose nikakvu odgovornost. Vaš ovlaštteni Opel partner može Vam dati točne informacije o mogućim promjenama u cjeniku.

Uvoznik: AW OPL Distribution Kft..

Movano Šasija - Serijska oprema

Šasija / šasija s dvostrukom kabinom

Presvlake sjedala, Darko, klupa suvozača

Stakla na prednjim vratima s električnim upravljanjem

Električno podesivi i grijani vanjski retrovizori

Spremnik goriva: 90 litara + 19 litara Adblue

Pretinac za rukavice s poklopcem (dolje desno)

Pretinac za pohranu na vrhu ploče s instrumentima

Stražnja stijenka s prozorom

Vozačevo sjedalo podesivo po visini + naslon za ruke + lumbalni oslonac +
podstavljeni naslon za glavu

Klupa za suvozača za 2 sjedala sa sklopivim naslonom i podstavljenim naslonima za glavu,
Presvlaka za sjedalo od tkanine

Stražnja greda šasije s osvjetljenjem, lukovi kotača, priprema za kameru za vožnju unatrag

Klima uređaj s ručnim upravljanjem

Središnji otvoreni pretinac za pohranu uključujući držače za čaše (boce do 0,75 litara) i prostor za male
predmete kao što su pametni telefoni i USB priključak (USB priključak samo ako se naruči radio)

Putno računalo/digitalni indikator intervala održavanja

Digitalni mjerač razine ulja

LCD zaslon s informacijama

Centralno zaključavanje s daljinskim upravljanjem

DAB radio sa zaslonom osjetljivim na dodir u boji od 12,7 cm (5") i Bluetooth funkcijom, radio upravljanje
na upravljaču

Paket Conversion

(Dodatni napon i uzemljenje u desnom B-stupu za proizvođače karoserija, Alternator većeg kapaciteta
(200A), Ojačani akumulator baterija (105 Ah))

Stražnji parkirni senzori

Sustav protiv blokiranja kotača (ABS) uključujući pomoć pri kočenju u nuždi (NRA)

Sustav nadzora tlaka u gumama

ESP (ovisno o opterećenju) s kontrolom proklizavanja i pomoći pri kretanju na uzbrdici

Upravljač podesiv po visini sa zračnim jastukom i zračnim jastukom suvozača, Servoupravljač

Sigurnosni pojasevi u tri točke, podesivi po visini s pirotehničkim zatezačima pojaseva

Signal upozorenja ako vozačev sigurnosni pojas nije zategnut

Signal upozorenja nisu dobro zatvorena vrata(a)

Konstrukcija kaveza/zone gužvanja sprijeda i straga

Prednji nasloni za glavu, podesivi po visini

Sigurnosni paket

(AEBS (naprednim sustavom kočenja u nuždi), pomoći za držanje trake, prepoznavanjem prometnih
znakova, detekcijom pospanosti vozača i inteligentna pomoć pri brzini)

Tempomat s limiterom

Vanjski zvučni signal pri vožnji unatrag

Poklopac goriva koji se može zaključati

Kutija sučelja za konverziju (za spajanje vanjskih korisnika)

Čelični kotači 38,1 cm (15"), poklopci polukotača, gume 215/70 R15 109S
(ne za 3.5t Heavy / automatski mjenjač)

Čelični kotači 40,6 cm (16"), poklopci polukotača, gume 215/75 R16 116R
(samo za 3.5t Heavy / automatski mjenjač)

Fix & Go set za popravak guma

Dodatno samo na šasiji s dvostrukom kabinom

Četvera bočna vrata

Stražnja klupa s 4 sjedala

Polica iznad vjetrobrana

Bočna svjetla za gabarit (samo u kombinaciji s L3/L4)

Movano Šasija - Dodatna oprema

Vanjska oprema i boje			Šasija	Šasija s dvostrukom kabinom
Boja eksterijera, Icy bijela	P0WP	solid	0 €	0 €
Boja eksterijera, Thunder siva	P02B	solid	600 €	600 €
Boja eksterijera, Expedition siva	P04K	solid	600 €	600 €
Boja eksterijera, Steel siva	M0F4	metalik	1 000 €	1 000 €
Boja eksterijera, Iron siva	M0ZW	metalik	1 000 €	1 000 €
Boja eksterijera, Grafit siva	M0E9	metalik	1 000 €	1 000 €
Boja eksterijera, posebna flotna boja	E0xx	dostupne varijante provjeriti kod ovlaštenog trgovca	1 700 €	1 700 €
Antena u vanjskom retrovizoru	DAT22		1 000 €	1 000 €
Prednji blatobrani	DPE01		80 €	80 €
Fiksna poluga za vuču (kugla s prirubnicom)	DAQ03		1 100 €	1 100 €
Priprema kuke za vuču	DAQ11		300 €	300 €
Kuka za vuču - za prijevoz težih tereta, odvojiva, kugla i kuka	DAQ10		1 100 €	1 100 €
Dodatna bočna svjetla upozorenja	DFE09		100 €	S
Električni i grijani vanjski retrovizori, s električnim preklapanjem	DHU02		200 €	200 €
Proširene poluge za vanjske retrovizore (2,35 m)	DRX05		100 €	100 €
Stražnja poprečna svjetla bez svjetla za vožnju unatrag	DSY03		160 €	160 €
Uključeno svjetlo za vožnju unatrag, nije postavljeno na vozilo	DSY05		160 €	160 €
Prošireno stražnje ožičenje u svrhu nadogradnje	DKY06		100 €	100 €
Branici u boji, Crna zaštitna ploča ispod prednjeg branika	DUXAC	Prednja rešetka, napredan dizajn	700 €	700 €
Prednji lukovi kotača, plastični	DXX01		200 €	200 €
Plastični lukovi kotača, prednji i stražnji	DXX03		360 €	360 €



Naplatci i gume			Šasija	Šasija s dvostrukom kabinom
Cjelogodišnje gume	DMI32	15-inčne gume 225/70, R15, C 118/116R, ojačane	1 200 €	1 200 €
15-inčne gume 225/70, R15, C 118/116R, ojačane	DMI30		400 €	400 €
Rezervni kotač pune veličine	DRS03	Rezervni kotač s čeličnim naplatkom pune veličine	300 €	300 €
Čelični kotači od 38,1 cm (15"), poklopac kotača pune veličine	DZIAT	gume 215/70 R15 109S	80 €	80 €
Čelični kotači od 40,6 cm (16"), poklopac kotača pune veličine	DZIAV	gume 215/75 R16 116R	80 €	80 €
Aluminijski naplatci 40,6 cm (16"), 5-kraki, dijamantnog reza, crni	DZIBB		1 000 €	1 000 €
Aluminijski naplatci 40,6 cm (16"), 5-split, dijamantni rez, crni	DZIAX		1 000 €	1 000 €

Movano Šasija - Dodatna oprema

Unutrašnjost			Šasija	Šasija s dvostrukom kabinom
Presvlake sjedala, Crepe	BTFX		0 €	0 €
Paket Premium	BUFX	Presvlake "Mid Crepe Black" Eat&Work suvozačeva klupa Zatvoreni donji dio sjedala sprijeda	600 €	600 €
Presvlake od umjetne kože	TJFZ		160 €	160 €
Suvozačevo sjedalo podesivo po visini s naslonom za ruke i lumbalnom potporom	DWM08		0 €	0 €
Prostor za pohranu u kabini iznad vjetrobranskog stakla	DJ001	(ne na dvostrukoj kabini, standardno na 4,25t verzije)	160 €	S
Priprema stražnjeg klima uređaja	DNR01	(nije dostupno za presvlake BTFX)	800 €	-
Sjedalo vozača, s ovjesom	DRH16		1 000 €	1 000 €
Bežični induktivni punjač mobilnih uređaja	DE301		700 €	300 €
Električna utičnica (220V)	DES11		200 €	200 €
Električna parkirna kočnica	DFH05		400 €	500 €
Grijanje sjedala vozača	DNA03		900 €	900 €
Automatski klima uređaj	DRE07		500 €	500 €
Kožni upravljač	DVH04		400 €	400 €
Električni sustav brzog zagrijavanja (QuickHeat)	DXY01		1 300 €	1 300 €
Priprema za dodatni grijač s pogonom na gorivo	DXY03	s programiranjem (Webasto), daljinsko upravljanje	40 €	40 €
Prednja rešetka, napredan dizajn	DRZ34		200 €	200 €
Grijano vjetrobransko staklo	DLW02		1 000 €	1 000 €
Kromirani otvori za zrak	DKL11		100 €	100 €

Sigurnosne opcije za konverzije			Šasija	Šasija s dvostrukom kabinom
Bočni zračni jastuci i zračne zavjese (isporučuje se sa suvozačevim sjedalom)	DNF04	(ne na šasiji s dvostrukom kabinom i platformskoj kabini)	800 €	-
Trakcija +: kontrolu kretanja nizbrdice, uklj. All Season gume (DMI32)	DUF04		1 600 €	1 600 €
DAB multimedijски radio	DZJCB	17,8 cm (7") zaslonom osjetljivim na dodir u boji, radio upravljanjem na upravljaču, USB utičnicom 2x	800 €	800 €
DAB Multimedia Navi radio	DZJD2	25,4 cm (10") zaslonom osjetljivim na dodir u boji, radio upravljanjem na upravljaču, USB utičnicom	2 600 €	2 600 €
10-inčni digitalni informacijski zaslon za vozača	DGMBD		500 €	500 €
Metalna zaštitna ploča kartera	DFX01		200 €	200 €

Movano Šasija - Dodatna oprema

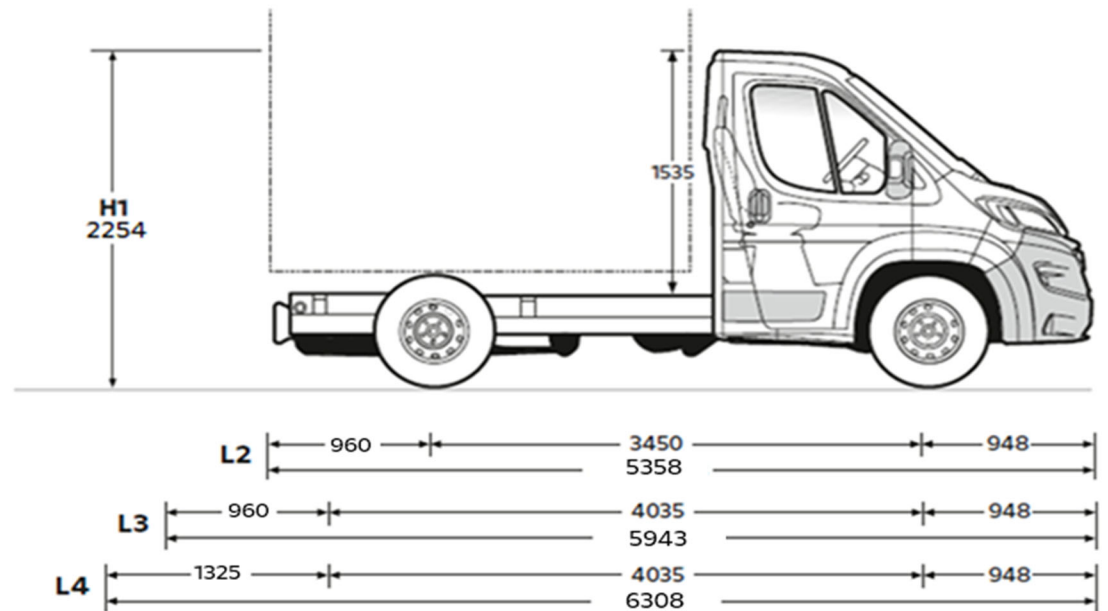
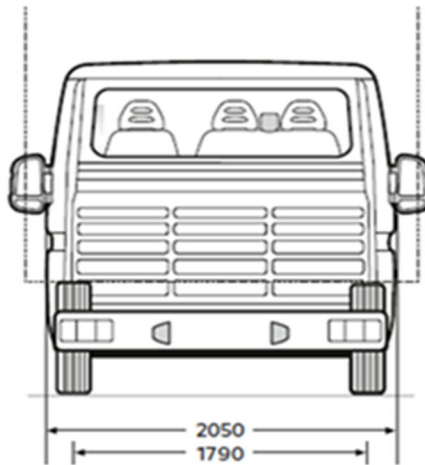
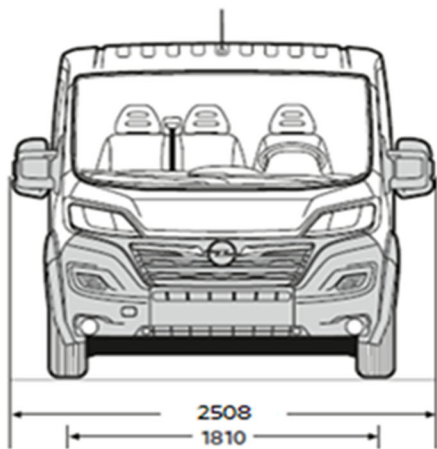
Sigurnosne opcije za konverzije			Šasija	Šasija s dvostrukom kabinom
Pametni digitalni tahograf	DHC09		1 100 €	1 100 €
Višenamjenski daljinski upravljač s 3 gumba	DCY10		100 €	-
Drugi ključ s daljinskim upravljačem	DJA17		100 €	100 €
Otvaranje i pokretanje vozila bez ključa (PEPS)	DYD01		500 €	500 €
Pojačani ovjes s dvolisnim oprugama straga	DSE08		200 €	200 €
Kamera za vožnju unazad, sa dinamičkim linijama putanje	DQK13		300 €	300 €
Pomoć pri parkiranju, sprijeda i straga, kamera za vožnju unazad	DN201		1 100 €	1 100 €
Dodatno ojačani stražnji ovjes (dvostruke lisnate opruge) za teške nadogradnje	DSE16		500 €	500 €
Prednji brisači stakla sa senzorom za kišu	DNB08	Pomoć pri upotrebi dugih/kratkih svjetala	200 €	200 €
Prednja svjetla za maglu sa svjetlima za zavoje	DPR03		200 €	200 €
Adaptivni tempomat i graničnik brzine	DRG35		900 €	900 €
IntelliLux LED® Matrix aktivna svjetla	DLA05		1 000 €	1 000 €

Movano Šasija - Dodatna oprema

Paketi dodatne opreme			Šasija	Šasija s dvostrukom kabinom
Paket Crew Van konverzija	DD3FB	3 sjedala u drugom redu Carinska pregrada iza drugog reda sjedala	8 000 €	8 000 €
Paket Crew Van konverzija	DD3FA	4 sjedala u drugom redu Carinska pregrada iza drugog reda sjedala	8 000 €	8 000 €
Paket Crew Van konverzija	DD3FC	4 sjedala u drugom redu Carinska pregrada iza drugog reda sjedala	10 000 €	10 000 €
Paket Crew Van konverzija	DD3FD	3 sjedala u drugom redu Carinska pregrada iza drugog reda sjedala	10 000 €	10 000 €
Paket Upgrade MID	GJ7BO	7" audio sustav s zaslonom osjetljivim na dodir + DAB + Apple CarPlay & Android Auto + Dvostruki USB priključak za punjenje ZJC8 Automatska klima RE07 Stražnja kamera s dinamičkim mrežnim linijama (Visio Park1) QK13 Senzor svjetla i kiše + Pomoćnik dugih svjetala NB08 Maglenka s funkcijom zavojnog svjetla PRO3 360° senzori za parkiranje (kamera za vožnju unatrag + pomoć pri parkiranju) - 14 do 16 senzora ovisno o duljini vozila) UB24	1 600 €	1 600 €
Paket Upgrade HIGH	GJ7BQ	10" audio navigacijski sustav s zaslonom osjetljivim na dodir + DAB + Apple CarPlay & Android Auto + Dual USB priključak za punjenje ZJB5 Bežični punjač (Drahtloses Ladegerät) E301 Automatska klima RE07 Stražnja kamera s dinamičkim mrežnim linijama (Visio Park1) QK13 Senzor svjetla i kiše + Pomoćnik dugih svjetala NB08 Maglenka s funkcijom zavojnog svjetla PRO3 360° senzori za parkiranje (kamera za vožnju unatrag + pomoć pri parkiranju) - 14 do 16 senzora ovisno o duljini vozila) UB24 Potpuno digitalna instrumentna ploča GMBD Ulaz i pokretanje vozila bez ključa YD01	3 800 €	3 800 €
Paket Worksite N2	GJ6LM	Traction Plus s kontrolom nizbrdice Cjelogodišnje m+s gume Rezervni kotac pune velicine Potpuni sustav za montažu rezervnog kotaca	1 400 €	1 400 €
Paket Handsfree & Socket (samo s BUFX)	GJ6LR	Keyless entry & Go otvaranje i pokretanje bez ključa) Električna parkirna kočnica (Ručna kočnica) putem prekidača na instrument ploči ili automatski 230V priključak u kabini (maks. 150 W)	900 €	900 €
Paket Handsfree i središnji pretinac za rukavice (samo s BUFX)	GJ6LT	Keyless entry & Go (otvaranje i pokretanje bez ključa) Električna parkirna kočnica (Ručna kočnica) putem prekidača na instrument ploči ili automatski Središnji zatvoreni pretinac za pohranu	800 €	800 €
Paket Security	DWC05	Vrata s bravom protiv krađe Perimetrijski alarm u kabini	600 €	600 €
Paket Winter 2	DKG12	Grijano vozačevo sjedalo Grijano vjetrobransko staklo Webasto parkirni grijač: programabilan (bez daljinskog upravljača) Sustav ventilacije grijanog kućišta radilice Paket Handsfree i središnji pretinac za rukavice (GJ6LT)	2 000 €	2 000 €

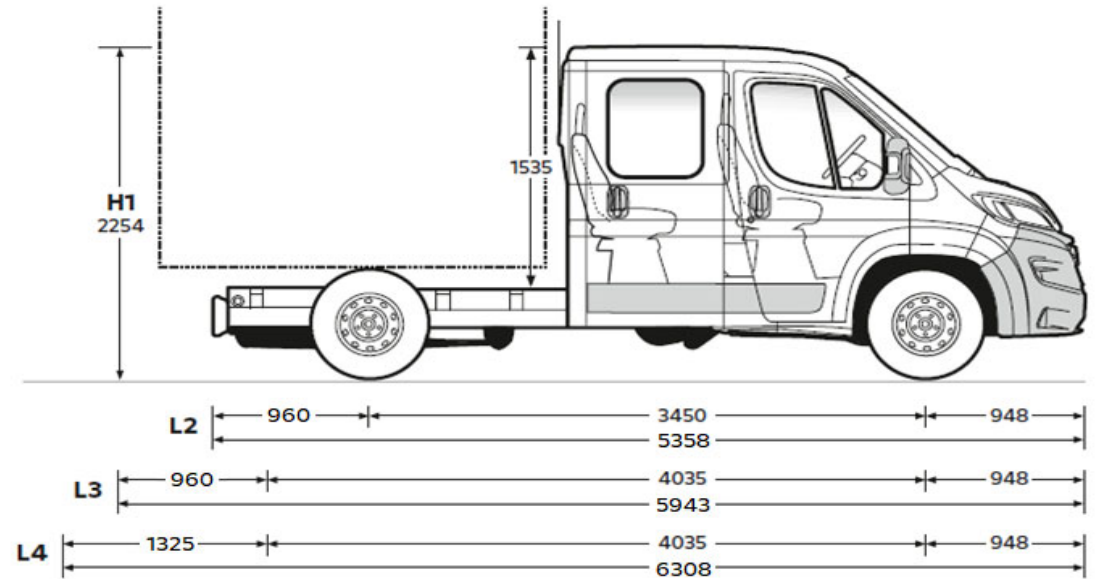
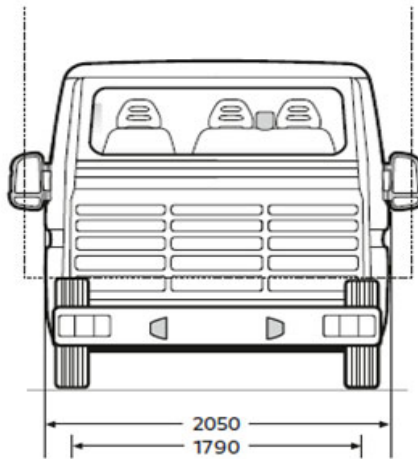
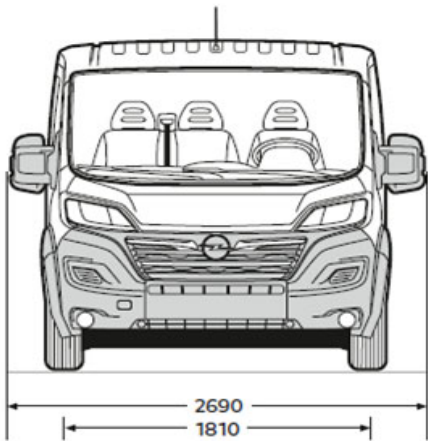
Movano Šasija - Tehničke osobine

Vanjske dimenzije	Šasija - L2	Šasija - L3	Šasija - L4
Ukupna dužina (mm)	5 358	5 943	6 308
Širina (sa/bez vanjskih ogledala) (mm)	2 508 / 2 050		
Visina (mm)	2 254		
Osovinski razmak (mm)	3 450	4 035	
Trag kotača (prednjih / stražnjih) (mm)	1 810 / 1 790		
Prevjes (naprijed/nazad) (mm)	948 / 960	948 / 960	948 / 1325



Movano Šasija - Tehničke osobine

Vanjske dimenzije	Šasija s dvostrukom kabinom - L2	Šasija s dvostrukom kabinom - L3	Šasija s dvostrukom kabinom - L4
Ukupna dužina (mm)	5 358	5 943	6 308
Širina (sa/bez vanjskih ogledala) (mm)	2 690 / 2 050		
Visina (mm)	2 254		
Osovinski razmak (mm)	3 450	4 035	
Trag kotača (prednjih / stražnjih) (mm)	1 810 / 1 790		
Prevjes (naprijed/nazad) (mm)	948 / 960	948 / 960	948 / 1325



Movano Šasija - Tehničke osobine

Masa i opterećenja osovine (kg)										
Verzija		Totalna težina	Najmanja masa praznog vozila	Najveća nosivost	Dopušteno osovinsko opterećenje		Maksimalna težina prikolice		Najveća dopuštena ukupna masa	
					ispred	straga	12% nagib	bez kočnica		
Šasija										
3.5 t	L2	2.2 Dizel (140 KS) MT6	3500	1840	1660	1850	2000	2500	750	6000
	L3	2.2 Dizel (140 KS) MT6	3500	1860	1640	1850	2000	2500	750	6000
		2.2 Dizel (140 KS) AT8	3500	1920	1580	1960	2000	2500	750	6000
	L4	2.2 Dizel (140 KS) MT6	3500	1875	1625	1850	2000	2500	750	6000
		2.2 Dizel (140 KS) AT8	3500	1935	1565	1960	2000	2500	750	6000
		2.2 Dizel (180 KS) MT6	3500	1880	1620	1850	2000	2500	750	6000
		2.2 Dizel (180 KS) AT8	3500	1935	1565	1960	2000	2500	750	6000
3.5 t Heavy	L3	2.2 Dizel (140 KS) MT6	3500	1900	1600	2100	2400	3000	750	6000
		2.2 Dizel (180 KS) MT6	3500	1905	1595	2100	2400	3000	750	6000
		2.2 Dizel (180 KS) AT8	3500	1920	1580	2100	2400	3000	750	6000
	L4	2.2 Dizel (140 KS) MT6	3500	1915	1585	2100	2400	3000	750	6000
		2.2 Dizel (180 KS) MT6	3500	1920	1580	2100	2400	3000	750	6000
		2.2 Dizel (180 KS) AT8	3500	1935	1565	2100	2400	3000	750	6000
Šasija s dvostrukom kabinom										
3.5 t	L2	2.2 Dizel (120 KS) MT6	3500	1840	1660	1850	2000	3500	750	6000
	L3	2.2 Dizel (140 KS) MT6	3500	2075	1425	1850	2000	2500	750	6000
		2.2 Dizel (140 KS) AT8	3500	2135	1365	1960	2000	2500	750	6000
3.5 t Heavy	L3	2.2 Dizel (140 KS) MT6	3500	2115	1385	1850	2000	3000	750	6000
		2.2 Dizel (180 KS) AT8	3500	2135	1365	2100	2400	3000	750	6000
	L4	2.2 Dizel (140 KS) MT6	3500	2135	1365	2100	2400	3000	750	6000
		2.2 Dizel (180 KS) MT6	3500	2140	1360	2100	2400	3000	750	6000
		2.2 Dizel (180 KS) AT8	3500	2155	1345	2100	2400	3000	750	6000

Movano Šasija - Tehničke osobine

Dizelski motori					
Motor	2.2 Dizel Start/Stop (88 kW/120 KS)	2.2 Dizel Start/Stop (103 kW/140 KS)	2.2 Dizel Start/Stop (103 kW/140 KS)	2.2 Dizel Start/Stop (132 kW/180 KS)	2.2 Dizel Start/Stop (132 kW/180 KS)
Standard emisije	Euro 6e-bis	Euro 6e-bis	Euro 6e-bis	Euro 6e-bis	Euro 6e-bis
Gorivo	Dizel	Dizel	Dizel	Dizel	Dizel
Broj cilindara	4	4	4	4	4
Zapremnina motora (cm ³)	2184	2184	2184	2184	2184
Snaga (kW/KS)	88 / 120	103 / 140	103 / 140	132 / 180	132 / 180
Pri broju okretaja	3500	3500	3500	3500	3500
Okretni moment (Nm)	320	350	380	380	450
Pri broju okretaja	1400-2500	1400-2500	1400-2250	1500-3000	1500-1750
Spremnik goriva (l)	90	90	90	90	90
Adblue spremnik (l)	19	19	19	19	19
Veličina gume - 3500 za MT6	215/70 R15	215/70 R15	-	215/70 R15	-
Veličina gume - 3500 AT8 / 3500 Heavy	-	215/75 R16	215/75 R16	215/75 R16	215/75 R16
Potrošnja goriva					
Prijenos	Ručni mjenjač sa 6 st. prijenosa	Ručni mjenjač sa 6 st. prijenosa	Automatski mjenjač sa 8 st. prijenosa	Ručni mjenjač sa 6 st. prijenosa	Automatski mjenjač sa 8 st. prijenosa
Prosječna kombinirana potrošnja goriva (l/100 km)	11,0-11,6	10,0-12,1	11,0-12,7	9,0-12,9	10,0-13,2
Prosječna emisija CO ₂ (g/km)	284-305	258-317	285-332	233-338	254-347
Najveća brzina (km/h)	143-148	143-156	148-155	156-170	160-169

Navedene vrijednosti potrošnje goriva i emisija CO₂ određene su u skladu s Globalno usklađenim ispitnim postupkom za osobna i laka komercijalna vozila (WLTP) u skladu s Uredbom (EC) br. 715/2007 i Uredbom (EU) br. 2017/1151. Zbog realističnijih uvjeta ispitivanja, vrijednosti potrošnje goriva i emisije CO₂ izmjerene prema WLTP-u često su veće od onih izmjerenih prema NEDC-u.

Iskazane su preporučene maloprodajne cijene u eurima. Ovaj cjenik vrijedi od 04/2026 kada je objavljen na web-mjestu www.opel.hr.

Cjenik je važeći do objave novog.

Preporučena maloprodajna cijena vozila uključuje PDV. Preporučena maloprodajna cijena dodatne opreme uključuje PDV.

Recikliranje: informacije o programu Dizajn za okoliš, našoj mreži zamjene starog za novo i recikliranje vozila kojima je istekao vijek trajanja potražite na web-mjestu www.opel.hr.

Vaš ovlašteni Opel partner može Vam dati točne informacije o mogućim promjenama u međuvremenu.

Podaci su informativni. AW OPL Distribution Kft. i ovlašteni Opel partneri ne snose nikakvu odgovornost.

AW OPL Distribution Kft..