

NOVA ASTRA & ASTRA SPORTS TOURER



MY26-F0



8 GODINA
OPEL
JAMSTVA

Astra 5-vrata

	Verzija	Motor	Mjenjač	Pogon	CO ₂ (g/km)	LCDV	Cijena s PDV-om	PPMV**	Cijena s PDV-om i PPMV-om	Akcijska cijena s PDV-om i PPMV-om
Edition	1.2 Turbo Hybrid	107kW (145 KS)*	eDCT	Hybrid	106	1G05A5LJHWBYA0F0	29 436 €	554 €	29 990 €	28 990 €
	1.5 Dizel	96 kW (130 KS)	AT8	Dizel	125	1G05A5LP41BYA0F0	28 115 €	875 €	28 990 €	27 990 €
GS	1.2 Turbo Hybrid	107kW (145 KS)*	eDCT	Hybrid	109	1G05A5TJHWBYA0F0	32 331 €	659 €	32 990 €	30 990 €
	1.5 Dizel	96 kW (130 KS)	AT8	Dizel	129	1G05A5TP41BYA0F0	30 933 €	1 057 €	31 990 €	29 990 €

Astra Sports Tourer

	Verzija	Motor	Mjenjač	Pogon	CO ₂ (g/km)	LCDV	Cijena s PDV-om	PPMV**	Cijena s PDV-om i PPMV-om	Akcijska cijena s PDV-om i PPMV-om
Edition	1.2 Turbo Hybrid	107kW (145 KS)*	eDCT	Hybrid	109	1G05C5LJHWBYA0F0	29 904 €	586 €	30 490 €	29 490 €
	1.5 Dizel	96 kW (130 KS)	AT8	Dizel	128	1G05C5LP41BYA0F0	28 529 €	961 €	29 490 €	28 490 €
GS	1.2 Turbo Hybrid	107kW (145 KS)*	eDCT	Hybrid	111	1G05C5TJHWBYA0F0	32 805 €	685 €	33 490 €	31 490 €
	1.5 Dizel	96 kW (130 KS)	AT8	Dizel	131	1G05C5TP41BYA0F0	31 370 €	1 120 €	32 490 €	30 490 €

*kombinirana snaga benzinskog i elektro motora

**PPMV - Poseban porez na motorna vozila

Produljeno jamstvo 10 godina (8+2)	Trajanje / ukupno km	Cijena bez PDV-a	Pomoć na cesti	PDV	Ukupno
Dodatne 2 godine produljenog jamstva	24 mjeseci / max 200.000 km	340 €	20 €	90 €	450 €

FlexCare 8 godina jamstva i 8 godina pomoći na cesti

Jamstva za nova osobna motorna vozila u trajanju od 8 godina uključuju, opće komercijalno jamstvo za 1. i 2. godinu starosti (bez obzira na kilometražu) te produljeno jamstvo FlexCare od 3. do isteka 8. godine starosti ili do 150.000 prijeđenih kilometara (ovisno što prije nastupi). Pojednostiti i opseg usluga obuhvaćenih Opel FlexCare produljenom jamstvu možete pronaći u Općim uvjetima Opel FlexCare, a pod kojima se isti primjenjuju.

Iskazane su preporučene maloprodajne cijene u eurima u skladu sa cjenikom 05/2026. Cjenik je važeći do objave novog.

Proizvođač zadržava pravo izmjene informacija navedenih u cjeniku, kao i pravo izmjene sadržaja paketa i cijena, bez prethodne najave.

Preporučena maloprodajna cijena vozila uključuje PDV i posebni porez (trošarinu) kod vozila koja su u obvezi plaćanja posebnog poreza na motorna vozila. Preporučena maloprodajna cijena dodatne opreme uključuje samo PDV, ali ne i posebni porez (trošarinu). Iznos posebnog poreza na motorna vozila je informativan. Konačan iznos posebnog poreza ovisi o odabranoj dodatnoj opremi i dimenzijama guma te se za detaljni izračun obratite svom ovlaštenom Opel partneru.

Recikliranje: informacije o programu Dizajn za okoliš, našoj mreži zamjene starog za novo i recikliranju vozila kojima je istekao vijek trajanja potražite na web-mjestu www.opel.hr.

Podaci su informativni. AW OPL Distribution Kft. i ovlašteni Opel partneri ne snose nikakvu odgovornost. Vaš ovlašteni Opel partner može Vam dati točne informacije o mogućim promjenama u cjeniku.

Uvoznik: AW OPL Distribution Kft.

Astra 5-vrata & Astra Sports Tourer - Serijska oprema

Edition

2 sklopiva ključa s daljinskim upravljanjem
Prednji i stražnji električni podizači prozora
Zatamnjena stražnja stakla
Električni i grijani vanjski retrovizori s ručnim sklapanjem
Daljinsko centralno zaključavanje
Prednji i stražnji parking senzori
Adaptivni tempomat Stop&Go
Odabir načina rada automatskog mjenjača: Sport, Normal, ECO
Osvjetljenje prtljažnog prostora i pretinca za rukavice
Automatski single zone klima uređaj
Ručica mjenjača na središnjoj konzoli
Standardno dno prtljažnog prostora (5-vrata) / Prilagodljivo dno u prtljažnom prostoru (ST)
Nasloni stražnjih sjedala sklopiva u omjeru 60/40 (5 vrata) / 40/20/40 (Sports Tourer)
Tvrđi pokrov prtljažnog prostora (5 vrata) / Pokrov prtljažnog prostora s namatanjem (Sports Tourer)
ISOFIX sustav na stražnjim sjedalima
Zračni jastuci za vozača i suvozača, bočni zračni jastuci, krovni zračni jastuci
1 USB-C priključak naprijed
Električna parkirna kočnica
Unutrašnji retrovizor
Priprema za ugradnju kuke
Krov u boji vozila
Automatska svjetla sa podešavanjem nagiba prednjih svjetala
Eco LED prednja svjetla
Prednji brisači stakla sa senzorom za kišu
Sustav automatskog kočenja u slučaju nužde
Pomoć pri kretanju na uzbrdici
Pomoć pri zadržavanju vozne trake
Prepoznavanje prometnih znakova
Pomoć pri kretanju na uzbrdici
DMC (Driver Monitoring Camera) - praćenje pažnje vozača
ABS, EBD i ESP Plus sistemi sigurnosti

Upravljač presvučen umjetnom kožom
Sjedala vozača i suvozača podesiva u 6 smjerova
Pokretanje vozila bez ključa
Standardno vjetrobransko staklo
10-inčni zaslon na dodir u boji (HD)
Integrirani digitalni audiosustav (DAB)
Infotainment komande na volanu, bežična projekcija pametnog telefona
Audio radio sustav sa 6 zvučnika, DAB
Sustav za nadzor tlaka u gumama
Ostakljena sjenila za sunce vozača i suvozača + suvozačevo osvjetljenje
Crni okvir bočnih stakala
Edition branik s osvjetljenim vizorom
16-inčni aluminijski naplatci Admiral

GS (dodatno na Edition)

PEPS Ključ za Keyless entry & Go sustav pokretanja vozila bez ključa
Stražnja kamera za vožnju unatrag sa kamerom 180°
Dodatno zatamnjena stražnja stakla
Električno podesivi i grijani vanjski retrovizori sa električnim preklapanjem i memorijom položaja vozača
Prilagodljivo dno u prtljažnom prostoru (5-vrata i ST)
Automatski dvozonski klima uređaj
Unutrašnji retrovizor s automatskim zatamnjenjem
Središnji naslon za ruku
Ambijentalno osvjetljenje
2 USB-C priključka
Audio radio sustav Pure Panel Pro sa 6 zvučnika, DAB
Krov u crnoj boji
GS branik s osvjetljenim vizorom
17-inčni aluminijski naplatci Kadett

Astra - Dodatna oprema

Vanjska oprema i boje			Edition	GS
Arktis bijela	POWP	solid, krov u bijeloj boji	650 €	650 €
Okenite bijela	MOSU	metalik	650 €	650 €
Kristal srebrna	MOZR	metalik	650 €	650 €
Racing plava	M06S	metalik	0 €	0 €
Grafik siva	POSD	solid	650 €	650 €
Karbon crna	M49V	metalik	650 €	650 €
Kult žuta	MORV	metalik - samo s 5-vrata	650 €	650 €
Eukaliptus zelena	MOAT	metalik - samo ST	650 €	650 €
Uzdužni krovni nosači	DPQ02*	samo za Sports Tourer	200 €	200 €
Kuka za vuču - odvojiva	DAQ05		700 €	700 €
Zaštitna mreža za prtljagu	DNM02	samo za Sports Tourer	200 €	200 €
Krov u boji vozila	DJD00		S	0 €



Naplatci i gume			Edition	GS
16-inčni aluminijski naplatci Admiral	DZHYD		S	-
16-inčni aluminijski naplatci Admiral	DM19	cjelogodišnje gume	300 €	200 €
17-inčni aluminijski naplatci Kadett	DZHYF		300 €	S
18-inčni aluminijski naplatci Pentagon	DZHYH		-	300 €
18-inčni aluminijski naplatci Pentagon Black	DZHZI		-	300 €
Priprema za rezervni kotač manjih dimenzija	DRS19	samo s 5-vrata	50 €	50 €
Set za popravak guma	DLV03	samo za 5-vrata	50 €	50 €
Set za popravak guma	DLV02	samo za Sports Tourer	50 €	50 €



16" aluminijski naplatci Admiral (Edition serija)



17" aluminijski naplatci Kadett (Edition opcija /GS serija)



18" aluminijski naplatci Pentagon



18" aluminijski naplatci Pentagon Black

*ne ide s opcijom DVD09

Astra - Dodatna oprema

Unutrašnjost			Edition	GS
Malawa presvlake	BPFX	Vozačevo i suvozačevo sjedalo podesivo u 6 smjerova Nasloni za glavu podesivi u 2 smjera	S	-
Bird presvlake	FYFX	AGR vozačevo Intelli sjedalo podesivo u 10 smjerova, elektropneumatska lumbalna potpora Suvozačevo sjedalo podesivo u 6 smjerova Naslon za glavu podesiv u 4 smjera + džep na naslonu prednjeg sjedala		S
Kožna sjedala Guilford	F4FX	AGR Intelli sjedala podesiva u 10 smjerova s elektropneumatskom lumbalnom potporom i funkcijom masaže Naslon za glavu podesiv u 4 smjera + džep na naslonu prednjeg sjedala Vozačevo električno sjedalo s funkcijom memorije Grijanje sjedala Grijanje upravljača	-	900 €

Dodatna oprema			Edition	GS
Paket Winter Edition	DWAFY	AGR Intelli sjedalo vozača 2 USB-C priključka Grijanje upravljača Grijanje prednjih sjedala	700 €	-
Paket Comfort Edition	DVD09	Dodatno zatamnjena stražnja stakla Unutrašnji retrovizor s automatskim zatamnjenjem Prednji središnji naslon za ruku Uzdužni krovni nosači (samo sa ST) Akustično laminirano bočno staklo	600 €	-
Paket TECH Edition	DYD07	PEPS Ključ za Keyless entry & Go sustav pokretanja vozila bez ključa Panoramska kamera za vožnju unazad 180°	500 €	-
Paket INFOTAINMENT Edition	DZJG9	IVI High Navigacija Bežični induktivni punjač mobilnih uređaja	600 €	-
Bežični punjač	DE301	Bežični induktivni punjač mobilnih uređaja	200 €	200 €
Stakleni krov	DTC07	Električni stakleni krovni otvor sa sjenilom	-	1 000 €
Paket TECH GS	DLA11	IntelliLux LED® Matrix aktivna svjetla Sustav upozorenja na promet bočno i iza vozila Pomoć pri zadržavanju prometne trake, LPA Drive Assist 1.0	-	1 400 €
Paket COMFORT GS	DVH62	Električno otvaranje vrata prtljažnog prostora (samo sa ST) Uzdužni krovni nosači (samo sa ST) Upravljač presvučen kožom	-	800 €
Paket Winter GS	DWAGA	Grijanje upravljača Grijanje prednjih sjedala Prednji središnji naslon za ruku	-	600 €
Paket INFOTAINMENT GS	DZJG3	Bežični induktivni punjač mobilnih uređaja Grijano vjetrobransko staklo HeadUp Display IVI High Navigacija	-	1 400 €

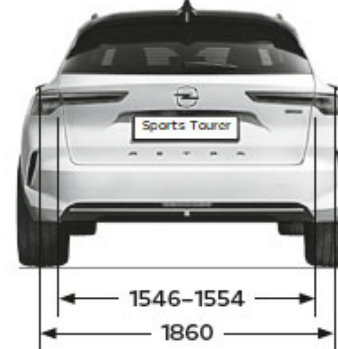
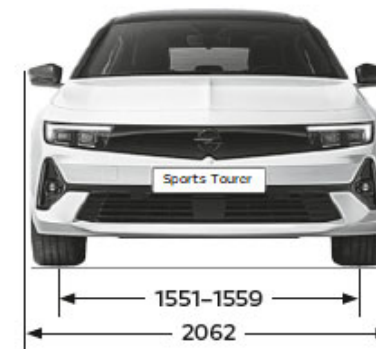
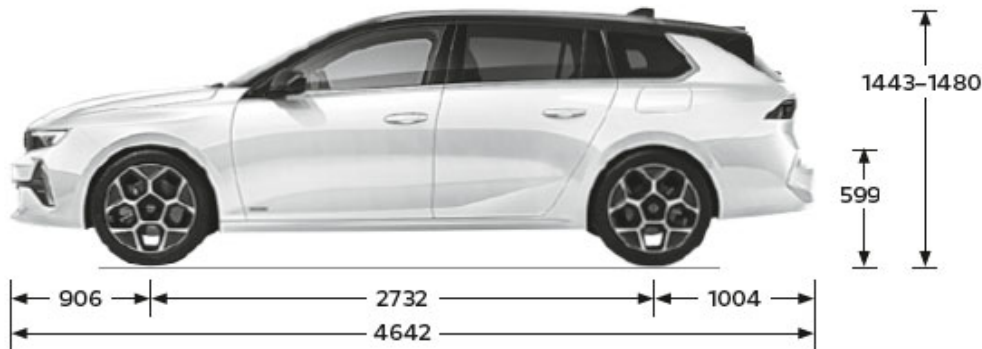
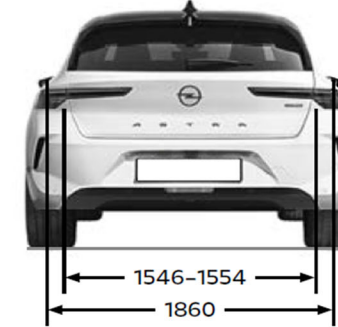
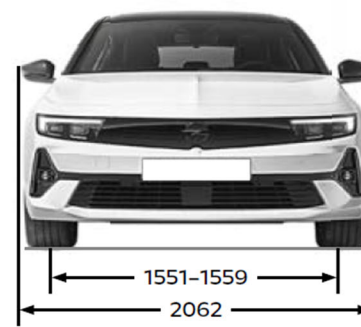
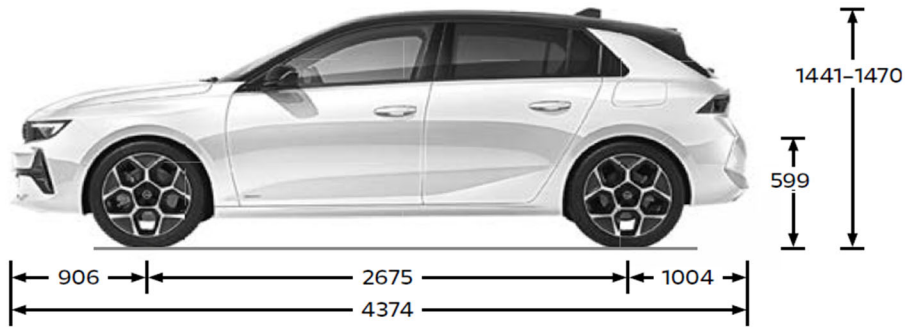
Astra - Tehnički podatci

Opći podaci		
Dimenzije vozila u mm	5 vrata	Sports Tourer
Visina	1 441-1470	1 443-1480
Dužina	4374	4642
Osovinski razmak	2675	2732
Širina (sa/bez vanjskih ogledala)	2062 / 1860	2062 / 1860
Trag kotača (prednjih/stražnjih)	1551-1559 / 1546-1554	1551-1559 / 1546-1554

Opći podaci		
Krug okretaja u m	5 vrata	Sports Tourer
Trag kotača	10,51	10,70

Opći podaci		
Dimenzije prtljažnog prostora u mm	5 vrata	Sports Tourer
Dužina prtljažnika do naslona stražnjih sjedala	795	1026
Dužina prtljažnika s naslonima stražnjih sjedala preklapljenim prema naprijed	1589	1850
Širina između blatobrana	1020	1032
Visina s otvorenim vratima prtljažnika	2024	2024
Visina praga opterećenja	599	599

Opći podaci		
Obujam prtljažnog prostora u l	5 vrata	Sports Tourer
Kapacitet prtljažnog prostora	422-1339	597-1634



Astra - Tehnički podatci

Motor	Dizelski motori	Hibrid motori
	1.5 Dizel (96 kW / 130 KS)	1.2 Turbo Hybrid (107kW / 145 KS)
Standard emisije	Euro 6e-bis	Euro 6e-bis
Gorivo	Dizel	Benzin
Broj cilindara	4	3
Zapremnina motora (cm ³)	1498	1199
Snaga benzinskog / dizelskog motora (kW/KS) [pri broju okretaja]	96 / 130 [3750]	100 / 136 [5500]
Snaga elektro motora (kW/KS)	-	15,6 / 21 [4265]
Ukupna snaga sustava (kW/KS)	-	107 / 145
Okretni moment (Nm) [pri broju okretaja]	300 [1750]	230 [1750]
Kapacitet spremnika goriva (l)	52	52
Kapacitet spremnika AdBlue® (l)	13	-
Masa i opterećenja osovine u kg (5-vrata / Sports Tourer)		
Masa praznog vozila uključujući i vozača	1438 / 1483	1454 / 1502
Dozvoljena masa vozila	1940 / 1980	1950 / 1990
Nosivost	502 / 497	496 / 563
Maksimalna težina prikolice bez kočnica	710 / 740	600 / 600
Maksimalna težina prikolice (12% nagib)	1550 / 1500	1150 / 1100
Potrošnja goriva (l/100 km) (5-vrata / Sports Tourer)		
Prijenos	Automatski mjenjač sa 8 st. prijenosa	Elektrificirani automatski mjenjač sa dvostrukom spojkom sa 6 st. prijenosa
Prosječna kombinirana potrošnja goriva	4,9-5,0 / 5,0-5,1	5,0 / 5,1
Prosječna emisija CO ₂ (g/km)	130-132 / 132-134	109-112 / 112-114
Najveća brzina (km/h)	209	210
Ubrzanje 0-100 km/h (s)	10,6 / 11,0	9,0 / 9,3

Navedene vrijednosti potrošnje goriva i emisija CO₂ određene su u skladu s Globalno usklađenim ispitnim postupkom za osobna i laka komercijalna vozila (WLTP) u skladu s Uredbom (EC) br. 715/2007 i Uredbom (EU) br. 2017/1151. Zbog realističnijih uvjeta ispitivanja, vrijednosti potrošnje goriva i emisije CO₂ izmjerene prema WLTP-u često su veće od onih izmjerenih prema NEDC-u.

Iskazane su preporučene maloprodajne cijene u eurima u skladu sa cjenikom 05/2026. Cjenik je važeći do objave novog. Proizvođač zadržava pravo izmjene informacija navedenih u cjeniku, kao i pravo izmjene sadržaja paketa i cijena, bez prethodne najave.

Preporučena maloprodajna cijena vozila uključuje PDV i posebni porez (trošarinu) kod vozila koja su u obvezi plaćanja posebnog poreza na motorna vozila. Preporučena maloprodajna cijena dodatne opreme uključuje samo PDV, ali ne i posebni porez (trošarinu). Iznos posebnog poreza na motorna vozila je informativan. Konačan iznos posebnog poreza ovisi o odabranoj dodatnoj opremi i dimenzijama guma te se za detaljni izračun obratite svom ovlaštenom Opel partneru.

Recikliranje: informacije o programu Dizajn za okoliš, našoj mreži zamjene starog za novo i recikliranje vozila kojima je istekao vijek trajanja potražite na web-mjestu www.opel.hr.

Sadržaj se temelji na informacijama dostupnima u cjeniku 05/2026. Vaš ovlašten Opel partner može Vam dati točne informacije o mogućim promjenama u međuvremenu.

Podaci su informativni. AW OPL Distribution Kft. i ovlašteni Opel partneri ne snose nikakvu odgovornost.

AW OPL Distribution Kft., 05/2026.