

MOKKA /



MY26-62



O P E L

8 GODINA
OPEL
JAMSTVA

Mokka

| | Verzija | Motor | Mjenjač | Pogon | CO ₂ (g/km) | LCDV | Cijena s PDV-om | PPMV** | Cijena s PDV-om i PPMV-om | Akcijska cijena s PDV-om i PPMV-om |
|-----------------|------------------|------------------|---------|--------|---------------------------|------------------|-----------------|--------|------------------------------|---------------------------------------|
| Edition | 1.2 Turbo | 100 kW (136 KS) | MT6 | Benzin | 127 | 1GQOSYKP9KB0A062 | 22 770 € | 220 € | 22 990 € | 21 890 € |
| | 1.2 Turbo Hybrid | 107 kW (145 KS)* | eDCT | Hybrid | 108 | 1GQOSYKJHWP0A062 | 24 809 € | 81 € | 24 890 € | 24 890 € |
| GS | 1.2 Turbo | 100 kW (136 KS) | MT6 | Benzin | 128 | 1GQOSYHP9KB0A062 | 23 552 € | 238 € | 23 790 € | 22 690 € |
| | 1.2 Turbo Hybrid | 107 kW (145 KS)* | eDCT | Hybrid | 108 | 1GQOSYHJHWP0A062 | 25 609 € | 81 € | 25 690 € | 25 690 € |
| Ultimate | 1.2 Turbo | 100 kW (136 KS) | MT6 | Benzin | 128 | 1GQOSYHP9KB04062 | 25 552 € | 238 € | 25 790 € | 24 690 € |
| | 1.2 Turbo Hybrid | 107 kW (145 KS)* | eDCT | Hybrid | 108 | 1GQOSYHJHWP04062 | 27 483 € | 507 € | 27 990 € | 27 990 € |

*kombinirana snaga benzinskog i elektro motora

**PPMV - Poseban porez na motorna vozi

| Produljeno jamstvo 10 godina (8+2) | Trajanje / ukupno km | Cijena bez PDV-a | Pomoć na cesti | PDV | Ukupno |
|--------------------------------------|-----------------------------|------------------|----------------|------|--------|
| Dodatne 2 godine produljenog jamstva | 24 mjeseca / max 200.000 km | 340 € | 20 € | 90 € | 450 € |

FlexCare 8 godina jamstva i 8 godina pomoći na cesti

Jamstva za nova osobna motorna vozila u trajanju od 8 godina uključuju, opće komercijalno jamstvo za 1. i 2. godinu starosti (bez obzira na kilometražu) te produljeno jamstvo FlexCare od 3. do isteka 8. godine starosti ili do 150.000 prijeđenih kilometara (ovisno što prije nastupi). Pojednostiti i opseg usluga obuhvaćenih Opel FlexCare produljenom jamstvu možete pronaći u Općim uvjetima Opel FlexCare, a pod kojima se isti primjenjuju.

Iskazane su preporučene maloprodajne cijene u eurima u skladu sa cjenikom 05/2026. Cjenik je važeći do objave novog.

Proizvođač zadržava pravo izmjene informacija navedenih u cjeniku, kao i pravo izmjene sadržaja paketa i cijena, bez prethodne najave.

Preporučena maloprodajna cijena vozila uključuje PDV i posebni porez (trošarinu) kod vozila koja su u obvezi plaćanja posebnog poreza na motorna vozila. Preporučena maloprodajna cijena dodatne opreme uključuje samo PDV, ali ne i posebni porez (trošarinu). Iznos posebnog poreza na motorna vozila je informativan. Konačan iznos posebnog poreza ovisi o odabranoj dodatnoj opremi i dimenzijama guma te se za detaljni izračun obratite svom ovlaštenom Opel partneru.

Recikliranje: informacije o programu Dizajn za okoliš, našoj mreži zamjene starog za novo i recikliranju vozila kojima je istekao vijek trajanja potražite na web-mjestu www.opel.hr.

Podaci su informativni. AW OPL Distribution Kft. i ovlaštene Opel partneri ne snose nikakvu odgovornost. Vaš ovlašten Opel partner može Vam dati točne informacije o mogućim promjenama u cjeniku.

Uvoznik: AW OPL Distribution Kft.

Mokka - Serijska oprema

| Edition |
|---|
| Krov u boji karoserije |
| Sjedalo vozača ručno podešivo po visini |
| Set od 2 ključa - 1 preklopni i 1 pomoćni |
| Daljinsko centralno zaključavanje |
| Ručno zaključavanje za sigurnost djece (zasun za stražnja vrata) |
| Standardni gumb ručice mjenjača |
| Ručica mjenjača na središnjoj konzoli |
| Gornji obrubi bočnih stakala u crnoj boji |
| Zatamnjena stražnja stakla |
| Električno podešivi grijani vanjski retrovizori sa ručnim sklapanjem |
| Kućišta vanjskih retrovizora u crnoj boji |
| Štitnik od sunca s kozmetičkim ogledalom na vozačevoj i suvozačevoj strani |
| LED stropno osvjetljenje unutrašnjosti sa svjetlima za čitanje x3 |
| Ambijentalno osvjetljenje podnice |
| Automatski klima uređaj |
| Single zone klima |
| Tvrđi pokrov prtljažnog prostora |
| Zračni jastuci vozača i suvozača, bočni zračni jastuci, bočne zavjese |
| Sustav detekcije umora vozača |
| Zadržavanje vozila u voznom traku |
| Tempomat i graničnik brzine |
| DMC (Driver Monitoring Camera) - praćenje pažnje vozača |
| Stražnji parking senzori |
| Paket pomoći vozaču - Napredni sustav kočenja i prepoznavanje prometnih znakova |
| ABS sustav |
| Elektronski program stabilnosti (ESP) |
| Sustav Start / Stop (osim na Hibridu) |
| Bluetooth |
| 10-inčni digitalni informacijski zaslon za vozača |
| 10-inčni zaslon na dodir u boji (HD) |
| USB-C priključak |
| Opel Connect modul |
| Integrirani digitalni audiosustav (DAB) |
| Projekcija mobilnog uređaja, MirrorLink |
| Osvjetljen prtljažni prostor |
| Detalji branika u svojoj boji |
| Upravljač presvučen umjetnom kožom |
| Električni podizači prednjih i stražnjih stakala |

| |
|--|
| Automatska svjetla sa ručnim podešavanjem nagiba prednjih svjetala |
| LED prednja svjetla |
| LED prednja svjetla |
| LED stražnja svjetla |
| Prednji brisači stakla sa senzorom za kišu |
| 16-inčni čelični naplatci s gumama 215/60 R16 |

GS (dodatno na Edition)

| |
|---|
| 2 sklopiva ključa s daljinskim upravljanjem |
| Krov u crnoj boji |
| Dodatno zatamnjena stražnja stakla |
| Detalji branika u crnoj boji |
| Bočne zaštitne letvice u crnoj boji Black Edition |
| Sivi NOIR detalji na kokpitu |
| Ručno podešavanje suvozačevog sjedala po visini |
| Džep na naslonu prednjih sjedala |
| Centralni naslon za ruke sa pretincom i dva držača za čaše |
| Ambijentalno osvjetljenje |
| Panoramska kamera za vožnju unazad 180° |
| 17-inčni aluminijski naplatci Diamond Black s gumama 215/60 R17 96H |

Ultimate (dodatno na GS)

| |
|--|
| Set za popravak guma |
| Prednji i stražnji parking senzori |
| 18-inčni aluminijski naplatci Diamond black |
| 2 sklopiva ključa s daljinskim upravljanjem (jedan ima metalni ključ) |
| Otvaranje i pokretanje vozila bez ključa (PEPS) |
| Adaptivni tempomat i graničnik brzine |
| Električno podešivi grijani vanjski retrovizori sa električnim sklapanjem |
| Štitnik od sunca s kozmetičkim ogledalom na vozačevoj i suvozačevoj strani sa LED svjetlom |
| Unutrašnji retrovizor s automatskim zatamnjenjem |
| Sustav upozorenja na mrtvi kut |
| IntelliLux LED® Matrix aktivna svjetla |
| Grijanje upravljača |
| Prilagodljivo dno prtljažnog prostora |
| Bežični induktivni punjač mobilnih uređaja |
| Glasovno upravljanje |
| Radio DAB Multimedia Navi (IVI High) |
| Navigacija, projekcija pametnega telefona, Audio sustav sa 6 zvučnika |

Mokka - Dodatna oprema

| Vanjska oprema i boje | | | Edition | GS | Ultimate |
|--|-------|---------|---------|-------|----------|
| Arktis bijela | POWP | solid | 500 € | 500 € | 500 € |
| Diamond crna | M09V | metalik | 500 € | 500 € | 500 € |
| Artense siva | M0F4 | metalik | 500 € | 500 € | 500 € |
| Kolibri plava | M06Z | metalik | 0 € | 0 € | 0 € |
| Tropikal zelena | M0YQ | metalik | 500 € | 500 € | 500 € |
| Grafik siva | POSD | solid | 500 € | 500 € | 500 € |
| Priprema za ugradnju kuke (za ručni mjenjač) | DAQ11 | | 150 € | 150 € | 150 € |
| Krov u crnoj boji | DJD20 | | 500 € | S | S |
| Krov u boji vozila | DJD02 | | S | 0 € | 0 € |
| Poklopac motora u crnoj boji* | D7N02 | | - | 200 € | 200 € |



| Naplatci i gume | | | Edition | GS | Ultimate |
|--|-------|-------------------------------|---------|-------|----------|
| 17" aluminijski naplatci Diamond Black | DZHT9 | cjelogodišnje gume 215/60 R17 | 500 € | 250 € | 250 € |
| 17" aluminijski naplatci Diamond Black | DZHP8 | gume 215/60 R17 96H | 500 € | S | - |
| 18" aluminijski naplatci Diamond Black | DZHQ1 | gume 215/55 R18 99V | - | 300 € | S |
| Set za popravak gume** | DLV02 | | 50 € | 50 € | S |
| Priprema za rezervni kotač** | DRS19 | | 20 € | 20 € | 20 € |



16" čelični naplatci (Edition serija)



17" aluminijski naplatci Diamond Black (GS serija)



18" aluminijski naplatci Diamond Black

*ne ide s opcijom DJD02

** na vozilu može biti samo DRS19 ili DLV02

Mokka - Dodatna oprema

| Unutarnje presvlake | | | Edition | GS | Ultimate |
|---------------------------------------|------|---|---------|-------|----------|
| Presvlake sjedala u sivoj boji Modene | EGFR | | S | - | - |
| Presvlake tkanine crne boje Focus | EHFx | | - | S | S |
| Presvlake sjedala Suede | F4FX | Grijanje upravljača Sjedalo vozača sa lumbalnom potporom i masažom Grijanje prednjih sjedala Unutrašnji retrovizor s automatskim zatamnjenjem Prilagodljivo dno prtljažnog prostora | - | 700 € | 700 € |

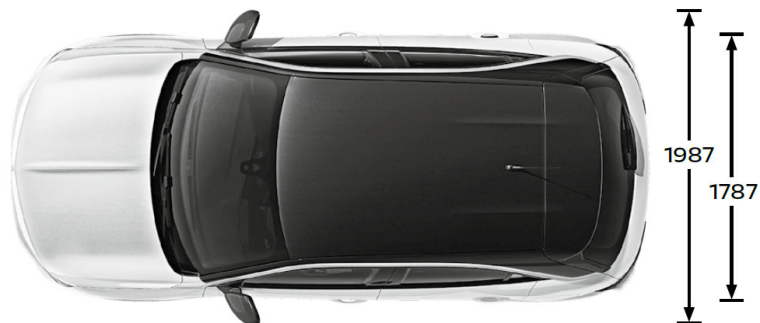
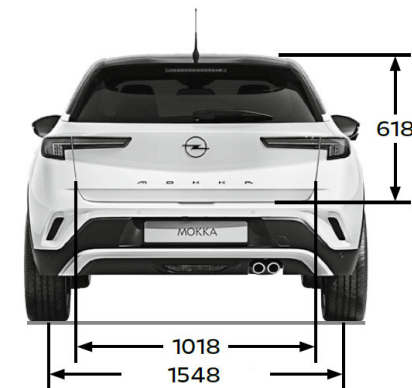
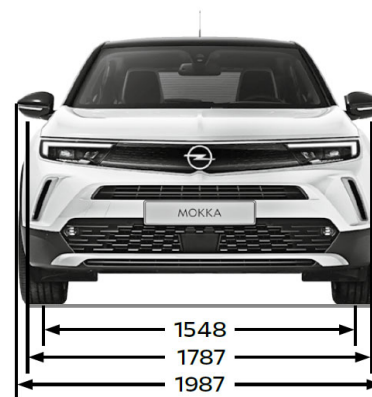
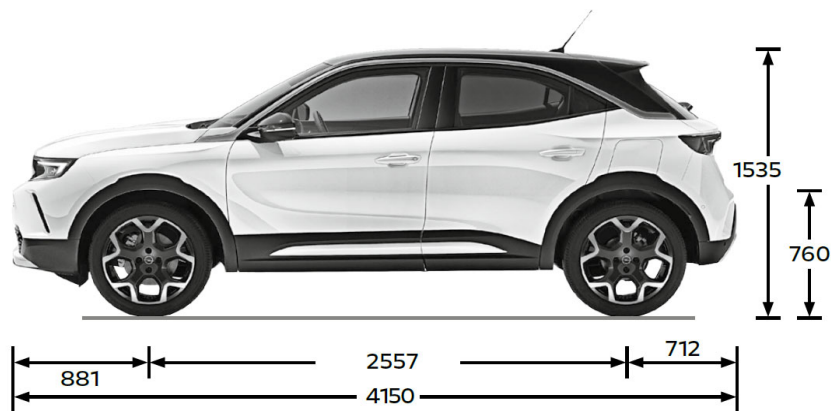
| Dodatna oprema | | | Edition | GS | Ultimate |
|----------------------------|--------|--|---------|-------|----------|
| Paket COMFORT Edition | DSP16 | 1 USB priključak naprijed i 2USB priključka iza Centralni naslon za ruke sa pretincom i dva držača za čaše Unutrašnji retrovizor s automatskim zatamnjenjem Prilagodljivo dno prtljažnog prostora Dodatno zatamnjena stražnja stakla | 600 € | - | S |
| Paket COMFORT GS | DSP16* | Prilagodljivo dno prtljažnog prostora Unutrašnji retrovizor s automatskim zatamnjenjem | - | 300 € | S |
| Paket TECH | DWY73 | Sustav upozorenja na mrtvi kut Prednji parking senzori Električni i grijani vanjski retrovizori, s električnim preklapanjem PEPS Ključ za Keyless entry & Go sustav sa 2 ključa Panoramska kamera za vožnju unazad, 180° | 850 € | 850 € | S |
| Paket Driving Assitance HY | DZVNR | Adaptivni tempomat sa sustavom Stop&Go IntelliLux LED® Matrix aktivna svjetla (samo na GS) Inteligentno upravljanje dugih/kratkih svjetala (samo na GS) Automatsko podešavanje visine snopa prednjih svjetala (samo na GS) | 600 € | 850 € | S |
| Paket Driving Assitance MT | DZVPY | Adaptivni tempomat i graničnik brzine IntelliLux LED® Matrix aktivna svjetla (samo na GS) Inteligentno upravljanje dugih/kratkih svjetala (samo na GS) Automatsko podešavanje visine snopa prednjih svjetala (samo na GS) | 600 € | 850 € | S |
| Paket INFOTAINMENT | DZJFL | Navigacija IVI HIGH Bežični induktivni punjač mobilnih uređaja | 600 € | 600 € | S |
| Paket WINTER | DNA01* | Grijanje upravljača Grijanje prednjih sjedala | 300 € | 300 € | 300 € |

*ne ide s opcijom F4FX

Mokka - Tehnički podatci

| Opći podaci | |
|-----------------------------------|-------------|
| Dimenzije vozila u mm | 5 vrata |
| Visina | 1535 |
| Dužina | 4150 |
| Osovinski razmak | 2557 |
| Širina (sa/bez vanjskih ogledala) | 1987 / 1787 |
| Trag kotača (prednjih/stražnjih) | 1548/ 1548 |
| Krug okretaja u m | |
| Rubnik do rubnika | 10,06 |

| Opći podaci | |
|---|------------|
| Dimenzije prtljažnog prostora u mm | 5 vrata |
| Dužina prtljažnika do naslona stražnjih sjedala | 667 |
| Dužina prtljažnika s naslonima stražnjih sjedala preklopljenim prema naprijed | 1418 |
| Širina između blatobrana | 1021 |
| Visina | 760 |
| Visina otvaranja | 618 |
| Obujam prtljažnog prostora u l | |
| Kapacitet prtljažnog prostora | 350 - 1105 |



Mokka - Tehnički podatci

| Motor | Benzinski motori | Hibrid motori |
|--|---|---|
| | 1.2 Turbo Start/Stop (100 kW / 136 KS) | 1.2 Turbo Hybrid (107 kW / 145 KS) |
| Standard emisije | Euro 6e-bis | Euro 6e-bis |
| Gorivo | Benzin | Benzin |
| Broj cilindara | 3 | 3 |
| Zapremnina motora (cm3) | 1199 | 1199 |
| Snaga benzinskog motora (kW/KS) | 100 / 136 | 100 / 136 |
| Snaga elektro motora (kW/KS) | - | 15,6 / 21 |
| Ukupna snaga sustava (kW/KS) | - | 107 / 145 |
| Okretni moment (Nm) | 230 | 230 |
| Veličina spremnika goriva (l) | 44 | 44 |
| Masa i opterećenja osovine u kg | | |
| Masa praznog vozila uključujući i vozača | 1 294 | 1 362 |
| Dozvoljena masa vozila | 1 690 | 1 750 |
| Nosivost | 396 | 388 |
| Maksimalna težina prikolice bez kočnica | 645 | 680 |
| Maksimalna težina prikolice (12% nagib) | 1 200 | 1 200 |
| Potrošnja goriva (l/100 km) | | |
| Prijenos | Ručni mjenjač sa 6 st. prijenosa | Elektrificirani automatski mjenjač sa dvostrukom spojkom sa 6 st. prijenosa |
| Kratka udaljenost (mala brzina) | 6,8 | 3,8 |
| U gradu (srednja brzina) | 5,3 | 4,4 |
| Van grada (velika brzina) | 4,9 | 4,3 |
| Na autocesti (vrlo velika brzina) | 6,2 | 5,9 |
| Prosječna kombinirana potrošnja goriva | 5,7 | 4,9 |
| Prosječna emisija CO ₂ (g/km) | 129 | 110 |
| Najveća brzina (km/h) | 208 | 209 |
| Ubrzanje 0-100 km/h (s) | 8,9 | 8,2 |

Navedene vrijednosti potrošnje goriva i emisija CO₂ određene su u skladu s Globalno usklađenim ispitnim postupkom za osobna i laka komercijalna vozila (WLTP) u skladu s Uredbom (EC) br. 715/2007 i Uredbom (EU) br. 2017/1151. Zbog realističnijih uvjeta ispitivanja, vrijednosti potrošnje goriva i emisije CO₂ izmjerene prema WLTP-u često su veće od onih izmjerenih prema NEDC-u.

Iskazane su preporučene maloprodajne cijene u eurima u skladu sa cjenikom 03/2026. Cjenik je važeći do objave novog.

Preporučena maloprodajna cijena vozila uključuje PDV i posebni porez (trošarinu) kod vozila koja su u obvezi plaćanja posebnog poreza na motorna vozila. Preporučena maloprodajna cijena dodatne opreme uključuje samo PDV, ali ne i posebni porez (trošarinu). Iznos posebnog poreza na motorna vozila je informativan. Konačan iznos posebnog poreza ovisi o odabranoj dodatnoj opremi i dimenzijama guma te se za detaljni izračun obratite svom ovlaštenom Opel partneru.

Recikliranje: informacije o programu Dizajn za okoliš, našoj mreži zamjene starog za novo i recikliranje vozila kojima je istekao vijek trajanja potražite na web-mjestu www.opel.hr.

Sadržaj se temelji na informacijama dostupnima u cjeniku 03/2026. Vaš ovlašten Opel partner može Vam dati točne informacije o mogućim promjenama u međuvremenu.

Podaci su informativni. AW OPL Distribution Kft. i ovlašteni Opel partneri ne snose nikakvu odgovornost.

AW OPL Distribution Kft., 03/2026.